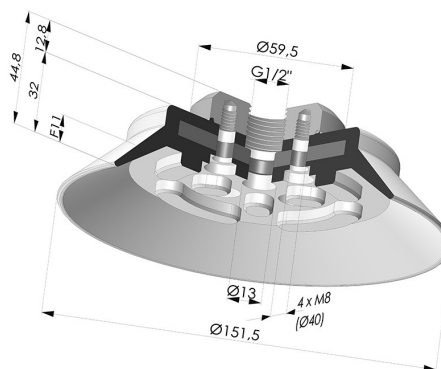
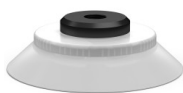


INFORMAÇÕES TÉCNICAS

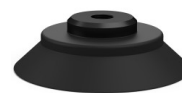
Faixa :	ventosa
Categoria :	Pratos
Série :	PFTF
Altura (em mm) :	62
Altura (em mm) :	45
Forma :	Placa
diâmetro do lábio de contato :	151,5 mm
diâmetro do cano interno :	Fêmea G1/2"
Número de foles :	0,5 foles
diâmetro externo :	152 mm
Força horizontal :	819 N
Força vertical :	409 N
Seta :	11 mm



Opções:





- Referência da variação:
PFTF 150SSLT 1/2
- Cor: Translúcido
 - Dureza da costa: SH60
 - Matéria: Silicone



- Referência da variação:
PFTF 150SNI 1/2
- Cor: Preto
 - Dureza da costa: SH50
 - Matéria: Nitrila

Guia de materiais:

	Material	Código	Resistência à temperatura (°C)	Flexibilidade	Resistência à abrasão	Resistência UV/Intempéries	Resistência a óleos	Compatibilidade alimentar	Teste de migração
	Silicone Translúcido	SL T	-60/+250	✓✓✓	✓	✓✓✓	✓	FDA ☞☞	✗
	Nitrila Preto	NI	-10/+80	✓	✓	✗	✓✓	✗	✗

✓✓✓ Excelente | ✓✓ Bom | ✓ Fraca | ✗ Má | ✗✗ Não recomendado

*Possibilidade de solicitar certificado FDA e/ou CE em diversas referências no momento da encomenda; consulte-nos.

** Certificação de contacto alimentar: (CE) 1935/2004 - (FDA) 21 CFR 177.2600

*** Certificação de contacto alimentar: (CE) 10/2011 - (FDA) 21 CFR

Os pedidos de certificados FDA e/ou CE devem ser efetuados OBRIGATORIAMENTE no momento da encomenda. Um pedido posterior implicará custos adicionais. Para responder às expectativas dos nossos clientes industriais, a NOVACOM dispõe do maior leque de materiais elásticos ou termoplásticos. Também podemos desenvolver novos materiais segundo um caderno de encargos preciso, a fim de resolver aplicações específicas para os nossos clientes.