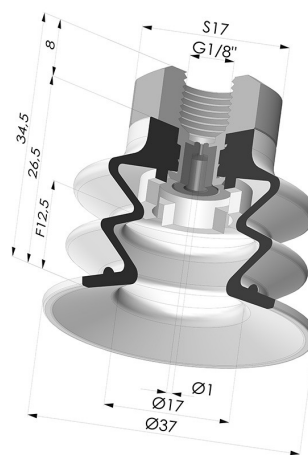


**INFORMAÇÕES TÉCNICAS**

- Faixa :** ventosa  
**Categoria :** Com fole  
**Série :** 96  
**Altura (em mm) :** 34,5  
**Forma :** 2.5 Foles  
**diâmetro do lábio de contato :** 35 mm  
**diâmetro do cano interno :** Fêmea G1/8"  
**Número de foles :** 2.5 Foles  
**Força horizontal :** 42 N  
**Força vertical :** 21 N  
**Seta :** 12,5 mm



**Opções:**



Referência da variação:  
**96 35SL 18D-2-GIC**

- Cor: Certificação CE vermelha para uso alimentar
- Dureza da costa: SH60
- Matéria: Silicone



Referência da variação:  
**96 35SLT 18D-2-GIC**

- Cor: Translúcido com certificação CE para contato com alimentos
- Dureza da costa: SH60
- Matéria: Silicone



Referência da variação:  
**96 35NI 18D-2-GIC**

- Cor: Preto
- Dureza da costa: SH50
- Matéria: Nitrila



Referência da variação:  
**96 35NR 18D-2-GIC**

- Cor: Cinza
- Dureza da costa: SH50
- Matéria: Borracha natural

**Guia de materiais:**

	Material	Código	Resistência à temperatura (°C)	Flexibilidade	Resistência à abrasão	Resistência UV/Intempéries	Resistência a óleos	Compatibilidade alimentar	Teste de migração
	Silicone Certificação CE vermelha para uso alimentar	SL	-60/+250	✓✓✓	✗	✓✓✓	✗	FDA ☞☞**	A, B, D2
	Silicone Translúcido com certificação CE para contato com alimentos	SLT	-60/+250	✓✓✓	✗	✓✓✓	✗	FDA ☞☞**	✗
	Nitrila Preto	NI	-10/+80	✓	✓	✗	✓✓	✗	✗
	Borracha natural Cinza	NR	-20/+70	✓✓✓	✓✓	✗✗	✗✗	✗	✗

✓✓✓ Excelente | ✓✓ Bom | ✓ Fraca | ✗ Má | ✗✗ Não recomendado

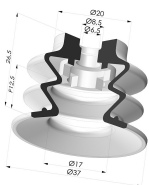
\*Possibilidade de solicitar certificado FDA e/ou CE em diversas referências no momento da encomenda; consulte-nos.

\*\* Certificação de contacto alimentar: (CE) 1935/2004 - (FDA) 21 CFR 177.2600

\*\*\* Certificação de contacto alimentar: (CE) 10/2011 - (FDA) 21 CFR

Os pedidos de certificados FDA e/ou CE devem ser efetuados OBRIGATORIAMENTE no momento da encomenda. Um pedido posterior implicará custos adicionais. Para responder às expectativas dos nossos clientes industriais, a NOVACOM dispõe do maior leque de materiais elastoméricos ou termoplásticos. Também podemos desenvolver novos materiais segundo um caderno de encargos preciso, a fim de resolver aplicações específicas para os nossos clientes.

## Produtos relacionados:



### **Ventosa 2.5 Fole Série 96 Ø 35MM**

Referência do produto: 96 35-- A



### **Inserto fêmea removível 1/8G - com jato**

Referência do produto: 9M18-2-GIC