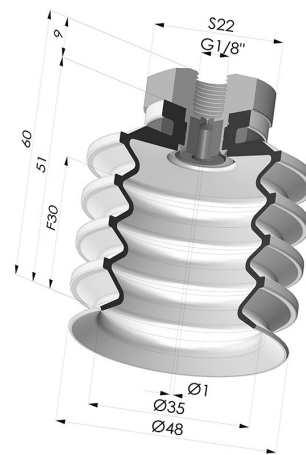


**INFORMAÇÕES TÉCNICAS**

- Faixa :** ventosa  
**Categoria :** Com fole  
**Série :** 92  
**Altura (em mm) :** 60  
**Forma :** 4.5 Foles  
**diâmetro do lábio de contato :** 50 mm  
**diâmetro do cano interno :** Fêmea G1/8"  
**Número de foles :** 4.5 Foles  
**Força horizontal :** 77 N  
**Força vertical :** 38,5 N  
**Seta :** 30 mm



**Opções:**



Referência da variação:  
**92 50SL 18D-2-GIC**

- Cor: Certificação CE vermelha para uso alimentar
- Dureza da costa: SH60
- Matéria: Silicone



Referência da variação:  
**92 50SLT 18D-2-GIC**

- Cor: Translúcido com certificação CE para contato com alimentos
- Dureza da costa: SH60
- Matéria: Silicone



Referência da variação:  
**92 50NI 18D-2-GIC**

- Cor: Preto
- Dureza da costa: SH50
- Matéria: Nitrila

**Guia de materiais:**

	Material	Código	Resistência à temperatura (°C)	Flexibilidade	Resistência à abrasão	Resistência UV/Intempéries	Resistência a óleos	Compatibilidade alimentar	Teste de migração
	Silicone Certificação CE vermelha para uso alimentar	SL	-60/+250	✓✓✓	✗	✓✓✓	✗	FDA ☞☞☞	A, B, D2
	Silicone Translúcido com certificação CE para contato com alimentos	SLT	-60/+250	✓✓✓	✗	✓✓✓	✗	FDA ☞☞☞	✗
	Nitrila Preto	NI	-10/+80	✓	✓	✗	✓✓	✗	✗

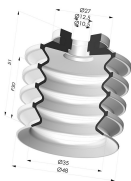
✓✓✓ Excelente | ✓✓ Bom | ✓ Fraca | ✗ Má | ✗✗ Não recomendado

\*Possibilidade de solicitar certificado FDA e/ou CE em diversas referências no momento da encomenda; consulte-nos.

\*\* Certificação de contacto alimentar: (CE) 1935/2004 - (FDA) 21 CFR 177.2600  
 \*\*\* Certificação de contacto alimentar: (CE) 10/2011 - (FDA) 21 CFR

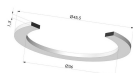
Os pedidos de certificados FDA e/ou CE devem ser efetuados OBRIGATORIAMENTE no momento da encomenda. Um pedido posterior implicará custos adicionais. Para responder às expectativas dos nossos clientes industriais, a NOVACOM dispõe do maior leque de materiais elastoméricos ou termoplásticos. Também podemos desenvolver novos materiais segundo um caderno de encargos preciso, a fim de resolver aplicações específicas para os nossos clientes.

## Produtos relacionados:



### **Ventosa 4.5 Fole Série 92 Ø 50MM**

Referência do produto: 92 50-- A



### **Anel de reforço - Diâmetro externo 45,5 mm**

Referência do produto: A50



### **Inserto fêmea removível 1/8G - com jato**

Referência do produto: 9G18-2-GIC