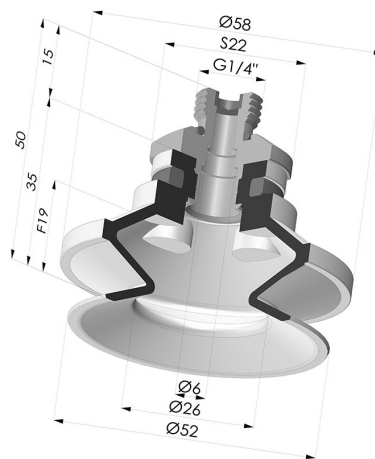


INFORMAÇÕES TÉCNICAS

- Faixa :** ventosa
Categoria : Com fole
Série : 91
Altura (em mm) : 50
Forma : 1,5 foles
diâmetro do lábio de contato : 50 mm
diâmetro do cano interno : Macho G1/4"
Número de foles : 1,5 foles
Força horizontal : 82 N
Força vertical : 41 N
Seta : 19 mm



Opções:



Referência da variação:

91 50NI 14D-2-F

- Cor: Preto
- Dureza da costa: SH50
- Matéria: Nitrila



Referência da variação:

91 50SL 14D-2-F

- Cor: Certificação CE vermelha para uso alimentar
- Dureza da costa: SH60
- Matéria: Silicone



Referência da variação:

91 50SLT 14D-2-F

- Cor: Translúcido com certificação CE para contato com alimentos
- Dureza da costa: SH60
- Matéria: Silicone



Referência da variação:

91 50MNT 14D-2-F

- Cor: Bordéus
- Dureza da costa: SH60
- Matéria: Material não manchante



Referência da variação:

91 50TPU 14D-2-F

- Cor: Translúcido
- Dureza da costa: SH70
- Matéria: Termoplástico

Guia de materiais:

	Material	Código	Resistência à temperatura (°C)	Flexibilidade	Resistência à abrasão	Resistência UV/Intempéries	Resistência a óleos	Compatibilidade alimentar	Teste de migração
	Nitrila Preto	NI	-10/+80	✓	✓	✗	✓✓	✗	✗
	Silicone Certificação CE vermelha para uso alimentar	SL	-60/+250	✓✓✓	✗	✓✓✓	✗	FDA ☞☞☞	A, B, D2
	Silicone Translúcido com certificação CE para contato com alimentos	SLT	-60/+250	✓✓✓	✗	✓✓✓	✗	FDA ☞☞☞	✗

	Material não manchante Bordéus	MNT	-20/+160	✓	✓	✓✓✓	✓✓✓	✗	✗
--	-----------------------------------	-----	----------	---	---	-----	-----	---	---

Os pedidos de certificados FDA e/ou CE devem ser efetuados OBRIGATORIAMENTE no momento da encomenda. Um pedido posterior implicará custos adicionais. Para responder às expectativas dos nossos clientes industriais, a NOVACOM dispõe do maior leque de materiais elastoméricos ou termoplásticos. Também podemos desenvolver novos materiais segundo um caderno de encargos preciso, a fim de resolver aplicações específicas para os nossos clientes.

✓✓✓ Excelente | ✓✓ Bom | ✓ Fraca | ✗ Má | ✗✗ Não recomendado
 *Possibilidade de solicitar certificado FDA e/ou CE em diversas referências no momento da encomenda; consulte-nos.
 ** Certificação de contacto alimentar: (CE) 1935/2004 - (FDA) 21 CFR 177.2600
 *** Certificação de contacto alimentar: (CE) 10/2011 - (FDA) 21 CFR

Produtos relacionados:



Ventosa 1.5 Fole Série 91 Ø 50MM
 Referência do produto: 91 50-- A



Inserto macho removível de 1/4G - com filtro
 Referência do produto: 9G14-2-F