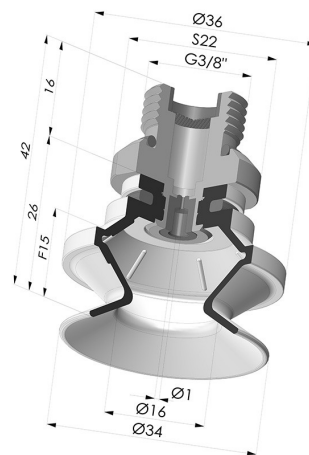


**INFORMAÇÕES TÉCNICAS**

- Faixa :** ventosa  
**Categoria :** Com fole  
**Série :** 91  
**Altura (em mm) :** 42  
**Forma :** 1,5 foles  
**diâmetro do lábio de contato :** 34 mm  
**diâmetro do cano interno :** Macho G1/8"  
**Número de foles :** 1,5 foles  
**Força horizontal :** 38 N  
**Força vertical :** 19 N  
**Seta :** 15 mm



**Opções:**



- Referência da variação:  
**91 31NI 38D-2-GIC**  
 • Cor: Preto  
 • Matéria: Nitrila



- Referência da variação:  
**91 31SL 38D-2-GIC**  
 • Cor: Certificação CE vermelha para uso alimentar  
 • Dureza da costa: SH60  
 • Matéria: Silicone



- Referência da variação:  
**91 31SLT 38D-2-GIC**  
 • Cor: Translúcido com certificação CE para contato com alimentos  
 • Dureza da costa: SH60  
 • Matéria: Silicone

**Guia de materiais:**

	Material	Código	Resistência à temperatura (°C)	Flexibilidade	Resistência à abrasão	Resistência UV/Intempéries	Resistência a óleos	Compatibilidade alimentar	Teste de migração
	Nitrila Preto	NI	-10/+80	✓	✓	✗	✓✓	✗	✗
	Silicone Certificação CE vermelha para uso alimentar	SL	-60/+250	✓✓✓	✗	✓✓✓	✗	FDA ☞☞☞	A, B, D2
	Silicone Translúcido com certificação CE para contato com alimentos	SLT	-60/+250	✓✓✓	✗	✓✓✓	✗	FDA ☞☞☞	✗

✓✓✓ Excelente | ✓✓ Bom | ✓ Fraca | ✗ Má | ✗✗ Não recomendado

\*Possibilidade de solicitar certificado FDA e/ou CE em diversas referências no momento da encomenda; consulte-nos.

\*\* Certificação de contacto alimentar: (CE) 1935/2004 - (FDA) 21 CFR 177.2600

\*\*\* Certificação de contacto alimentar: (CE) 10/2011 - (FDA) 21 CFR

Os pedidos de certificados FDA e/ou CE devem ser efetuados OBRIGATORIAMENTE no momento da encomenda. Um pedido posterior implicará custos adicionais. Para responder às expectativas dos nossos clientes industriais, a NOVACOM dispõe do maior leque de materiais elastoméricos ou termoplásticos. Também podemos desenvolver novos materiais segundo um caderno de encargos preciso, a fim de resolver aplicações específicas para os nossos clientes.

