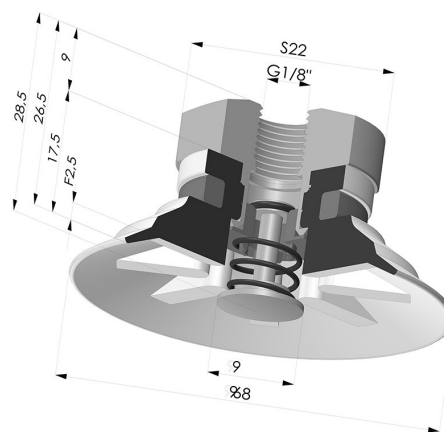


INFORMAÇÕES TÉCNICAS

- Faixa :** ventosa
- Categoria :** Pratos
- Série :** 90
- Altura (em mm) :** 28,5
- Forma :** Placa
- diâmetro do lábio de contato :** 68
- diâmetro do cano interno :** G1/8
- Número de foles :** 0,5 foles
- Força horizontal :** 96 N
- Força vertical :** 48 N
- Seta :** 2,5 mm

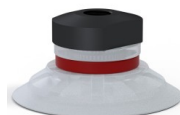


Opções:



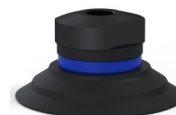
Referência da variação:
90 50SL 18D-2-PAL

- Cor: Certificação CE vermelha para uso alimentar
- Dureza da costa: SH60
- Matéria: Silicone



Referência da variação:
90 50SLT 18D-2-PAL

- Cor: Translúcido com certificação CE para contato com alimentos
- Dureza da costa: SH60
- Matéria: Silicone



Referência da variação:
90 50NI 18D-2-PAL

- Cor: Preto
- Dureza da costa: SH50
- Matéria: Nitrila

Guia de materiais:

	Material	Código	Resistência à temperatura (°C)	Flexibilidade	Resistência à abrasão	Resistência UV/Intempéries	Resistência a óleos	Compatibilidade alimentar	Teste de migração
	Silicone Certificação CE vermelha para uso alimentar	SL	-60/+250	✓✓✓	✗	✓✓✓	✗	FDA 	A, B, D2
	Silicone Translúcido com certificação CE para contato com alimentos	SLT	-60/+250	✓✓✓	✗	✓✓✓	✗	FDA 	✗
	Nitrila Preto	NI	-10/+80	✓	✓	✗	✓✓	✗	✗

 Excelente |  Bom |  Fraca |  Má |  Não recomendado

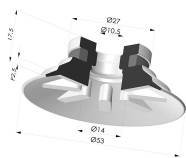
*Possibilidade de solicitar certificado FDA e/ou CE em diversas referências no momento da encomenda; consulte-nos.

** Certificação de contacto alimentar: (CE) 1935/2004 - (FDA) 21 CFR 177.2600

*** Certificação de contacto alimentar: (CE) 10/2011 - (FDA) 21 CFR

Os pedidos de certificados FDA e/ou CE devem ser efetuados OBRIGATORIAMENTE no momento da encomenda. Um pedido posterior implicará custos adicionais. Para responder às expectativas dos nossos clientes industriais, a NOVACOM dispõe do maior leque de materiais elastoméricos ou termoplásticos. Também podemos desenvolver novos materiais segundo um caderno de encargos preciso, a fim de resolver aplicações específicas para os nossos clientes.

Produtos relacionados:



Ventosa plana Série 90 Ø 53 mm

Referência do produto: 90 50-- A