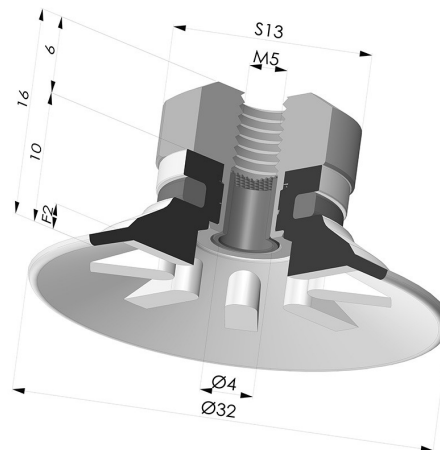


### INFORMAÇÕES TÉCNICAS

|                                       |           |
|---------------------------------------|-----------|
| <b>Faixa :</b>                        | ventosa   |
| <b>Categoria :</b>                    | Pratos    |
| <b>Série :</b>                        | 90        |
| <b>Altura (em mm) :</b>               | 16        |
| <b>Forma :</b>                        | Placa     |
| <b>diâmetro do lábio de contato :</b> | 32        |
| <b>diâmetro do cano interno :</b>     | M5        |
| <b>Número de foles :</b>              | 0,5 foles |
| <b>Força horizontal :</b>             | 33 N      |
| <b>Força vertical :</b>               | 17 N      |
| <b>Seta :</b>                         | 2 mm      |



### Opções:



Referência da variação:

**90 30SL FM5F**

- Cor: Certificação CE vermelha para uso alimentar
- Dureza da costa: SH60
- Matéria: Silicone



Referência da variação:

**90 30SLT FM5F**

- Cor: Translúcido com certificação CE para contato com alimentos
- Dureza da costa: SH60
- Matéria: Silicone



Referência da variação:

**90 30NI FM5F**

- Cor: Preto
- Dureza da costa: SH50
- Matéria: Nitrila

### Guia de materiais:

|  | Material  | Código | Resistência à temperatura (°C) | Flexibilidade | Resistência à abrasão | Resistência UV/Intempéries | Resistência a óleos | Compatibilidade alimentar | Teste de migração |
|--|---|--------|--------------------------------|---------------|-----------------------|----------------------------|---------------------|---------------------------|-------------------|
|  | Silicone Certificação CE vermelha para uso alimentar                | SL     | -60/+250                       | ✓✓✓           | ✗                     | ✓✓✓                        | ✗                   | FDA<br>☞☞**               | A, B, D2          |
|  | Silicone Translúcido com certificação CE para contato com alimentos | SLT    | -60/+250                       | ✓✓✓           | ✗                     | ✓✓✓                        | ✗                   | FDA<br>☞☞**               | ✗                 |
|  | Nitrila Preto   | NI     | -10/+80                        | ✓             | ✓                     | ✗                          | ✓✓                  | ✗                         | ✗                 |

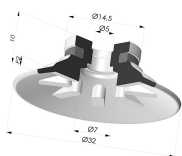
Os pedidos de certificados FDA e/ou CE devem ser efetuados OBRIGATORIAMENTE no momento da encomenda. Um pedido posterior implicará custos adicionais. Para responder às expectativas dos nossos clientes industriais, a NOVACOM dispõe do maior leque de materiais elastoméricos ou termoplásticos. Também podemos desenvolver novos materiais segundo um caderno de encargos preciso, a fim de resolver aplicações específicas para os nossos clientes.

✓✓✓ Excelente | ✓✓ Bom | ✓ Fraca | ✗ Má | ✗✗ Não recomendado

\*Possibilidade de solicitar certificado FDA e/ou CE em diversas referências no momento da encomenda; consulte-nos.

\*\* Certificação de contacto alimentar: (CE) 1935/2004 - (FDA) 21 CFR 177.2600  
\*\*\* Certificação de contacto alimentar: (CE) 10/2011 - (FDA) 21 CFR

## Produtos relacionados:



### Ventosa plana Série 90 Ø 31,8 mm

Referência do produto: 90 30-- A



### Conector fêmea M5 removível - com filtro

Referência do produto: 9PM5-2-F