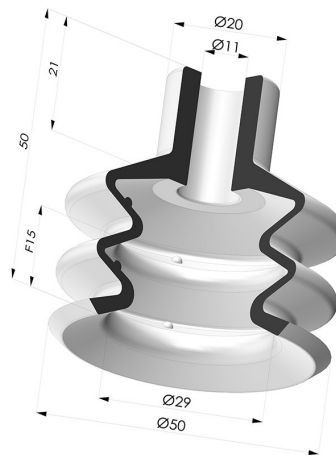


**INFORMAÇÕES TÉCNICAS**

- Faixa :** ventosa  
**Categoria :** Com fole  
**Série :** 8  
**Altura (em mm) :** 50  
**Forma :** 2.5 Foles  
**diâmetro do lábio de contato :** 50 mm  
**diâmetro do cano interno :** 11 mm  
**Número de foles :** 2.5 Foles  
**Força horizontal :** 72 N  
**Força vertical :** 36 N  
**Seta :** 15 mm



**Opções:**



- Referência da variação:  
**88 50NI A**
- Cor: Preto
  - Dureza da costa: SH50
  - Matéria: Nitrila



- Referência da variação:  
**88 50SLT A**
- Cor: Translúcido com certificação CE para contato com alimentos
  - Dureza da costa: SH60
  - Matéria: Silicone

**Guia de materiais:**

	Material	Código	Resistência à temperatura (°C)	Flexibilidade	Resistência à abrasão	Resistência UV/Intempéries	Resistência a óleos	Compatibilidade alimentar	Teste de migração
	Nitrila Preto	NI	-10/+80	✓	✓	✗	✓✓	✗	✗
	Silicone Translúcido com certificação CE para contato com alimentos	SLT	-60/+250	✓✓✓	✗	✓✓✓	✗	FDA ☞☞**	✗

✓✓✓ Excelente | ✓✓ Bom | ✓ Fraca | ✗ Má | ✗✗ Não recomendado

\*Possibilidade de solicitar certificado FDA e/ou CE em diversas referências no momento da encomenda; consulte-nos.

\*\* Certificação de contacto alimentar: (CE) 1935/2004 - (FDA) 21 CFR 177.2600

\*\*\* Certificação de contacto alimentar: (CE) 10/2011 - (FDA) 21 CFR

Os pedidos de certificados FDA e/ou CE devem ser efetuados OBRIGATORIAMENTE no momento da encomenda. Um pedido posterior implicará custos adicionais. Para responder às expectativas dos nossos clientes industriais, a NOVACOM dispõe do maior leque de materiais elastoméricos ou termoplásticos. Também podemos desenvolver novos materiais segundo um caderno de encargos preciso, a fim de resolver aplicações específicas para os nossos clientes.

**Produtos relacionados:**

**Inserto fêmea crimpado G1/4"**  
 Referência do produto: N

**Inserto crimpado macho G1/4"**  
 Referência do produto: O