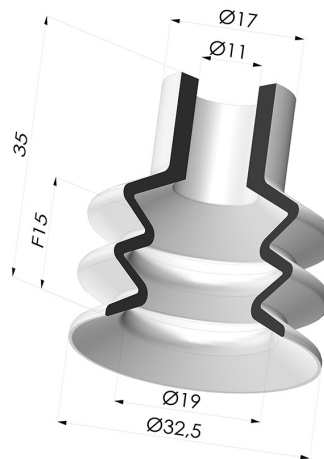


**INFORMAÇÕES TÉCNICAS**

|                                       |           |
|---------------------------------------|-----------|
| <b>Faixa :</b>                        | ventosa   |
| <b>Categoria :</b>                    | Com fole  |
| <b>Série :</b>                        | VCS 2     |
| <b>Altura (em mm) :</b>               | 38        |
| <b>Forma :</b>                        | 2.5 Foles |
| <b>diâmetro do lábio de contato :</b> | 32,5 mm   |
| <b>Diâmetro superior :</b>            | 11 mm     |
| <b>diâmetro do cano interno :</b>     | 11 mm     |
| <b>Número de foles :</b>              | 2.5 Foles |
| <b>Força horizontal :</b>             | 36 N      |
| <b>Força vertical :</b>               | 18 N      |
| <b>Seta :</b>                         | 15 mm     |



**Opções:**




Referência da variação:

**VCS 2 32A**

- Cor: Azul
- Dureza da costa: SH50
- Matéria: Vinil

**Guia de materiais:**

|                                                                                     | Material   | Código | Resistência à temperatura (°C) | Flexibilidade | Resistência à abrasão | Resistência UV/Intempéries | Resistência a óleos | Compatibilidade alimentar | Teste de migração |
|-------------------------------------------------------------------------------------|------------|--------|--------------------------------|---------------|-----------------------|----------------------------|---------------------|---------------------------|-------------------|
|  | Vinil Azul | VI     | -30/+65                        | ✓✓            | ✓✓                    | ✓                          | ✓                   | ✗                         | ✗                 |

✓✓✓ Excelente | ✓✓ Bom | ✓ Fraca | ✗ Má | ✗✗ Não recomendado

\*Possibilidade de solicitar certificado FDA e/ou CE em diversas referências no momento da encomenda; consulte-nos.

\*\* Certificação de contacto alimentar: (CE) 1935/2004 - (FDA) 21 CFR 177.2600

\*\*\* Certificação de contacto alimentar: (CE) 10/2011 - (FDA) 21 CFR

Os pedidos de certificados FDA e/ou CE devem ser efetuados OBRIGATORIAMENTE no momento da encomenda. Um pedido posterior implicará custos adicionais. Para responder às expectativas dos nossos clientes industriais, a NOVACOM dispõe do maior leque de materiais elastoméricos ou termoplásticos. Também podemos desenvolver novos materiais segundo um caderno de encargos preciso, a fim de resolver aplicações específicas para os nossos clientes.

**Produtos relacionados:**



**Inserto fêmea removível G1/4"**  
Referência do produto: D



**Inserto removível macho G1/4"**  
Referência do produto: E



**Inserto removível fêmea G1/8"**  
Referência do produto: H



**Inserto removível macho G1/8"**  
Referência do produto: I



**Inserto macho removível M6**  
Referência do produto: M6C17