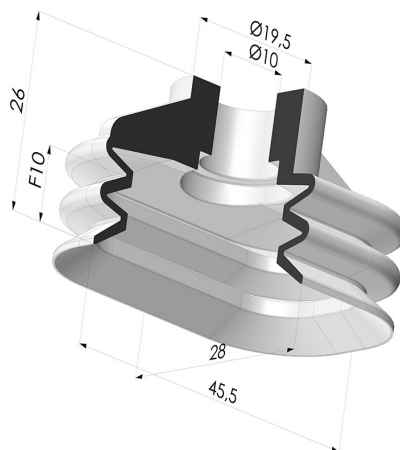


### INFORMAÇÕES TÉCNICAS

<b>Faixa :</b>	ventosa
<b>Categoria :</b>	Oblongo
<b>Série :</b>	VCSO
<b>Altura (em mm) :</b>	26
<b>Forma :</b>	Oblongo
<b>Comprimento :</b>	45,5 mm
<b>Largura :</b>	28 mm
<b>diâmetro do cano interno :</b>	10 mm
<b>Número de foles :</b>	2.5 Foles
<b>Força horizontal :</b>	46,7 N
<b>Força vertical :</b>	23,6 N
<b>Seta :</b>	10 mm



### Opções:



Referência da variação:

**VCSO 46X28A**

- Cor: Azul
- Dureza da costa: SH50
- Matéria: Vinil

### Guia de materiais:

	Material	Código	Resistência à temperatura (°C)	Flexibilidade	Resistência à abrasão	Resistência UV/Intempéries	Resistência a óleos	Compatibilidade alimentar	Teste de migração
	Vinil Azul	VI	-30/+65	✓✓	✓✓	✓	✓	✗	✗

Os pedidos de certificados FDA e/ou CE devem ser efetuados OBRIGATORIAMENTE no momento da encomenda. Um pedido posterior implicará custos adicionais. Para responder às expectativas dos nossos clientes industriais, a NOVACOM dispõe do maior leque de materiais elastoméricos ou termoplásticos. Também podemos desenvolver novos materiais segundo um caderno de encargos preciso, a fim de resolver aplicações específicas para os nossos clientes.

✓✓✓ Excelente | ✓✓ Bom | ✓ Fraca | ✗ Má | ✗✗ Não recomendado

\*Possibilidade de solicitar certificado FDA e/ou CE em diversas referências no momento da encomenda; consulte-nos.

\*\* Certificação de contacto alimentar: (CE) 1935/2004 - (FDA) 21 CFR 177.2600

\*\*\* Certificação de contacto alimentar: (CE) 10/2011 - (FDA) 21 CFR

### Produtos relacionados:

**Inserto fêmea removível G1/4"**  
Referência do produto: D

**Inserto removível macho G1/4"**  
Referência do produto: E

**Inserto removível fêmea G1/8"**  
Referência do produto: H

**Inserto removível macho G1/8"**  
Referência do produto: I

**Inserto macho removível M6**  
Referência do produto: M6C17