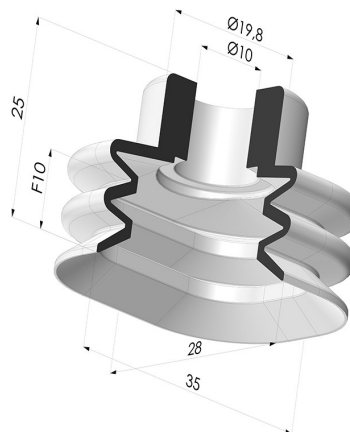


INFORMAÇÕES TÉCNICAS

Faixa :	ventosa
Categoria :	Oblongo
Série :	VCSO
Altura (em mm) :	25
Forma :	Oblongo
Comprimento :	35 mm
Largura :	28 mm
diâmetro do cano interno :	10 mm
Número de foles :	2.5 Foles
Força horizontal :	1,2 N
Força vertical :	0,6 N
Seta :	10 mm



Opções:




Referência da variação:

VCSO 35X28A

- Cor: Azul
- Dureza da costa: SH50
- Matéria: Vinil

Guia de materiais:

	Material	Código	Resistência à temperatura (°C)	Flexibilidade	Resistência à abrasão	Resistência UV/Intempéries	Resistência a óleos	Compatibilidade alimentar	Teste de migração
	Vinil Azul	VI	-30/+65	✓✓	✓✓	✓	✓	✗	✗

Os pedidos de certificados FDA e/ou CE devem ser efetuados OBRIGATORIAMENTE no momento da encomenda. Um pedido posterior implicará custos adicionais. Para responder às expectativas dos nossos clientes industriais, a NOVACOM dispõe do maior leque de materiais elastoméricos ou termoplásticos. Também podemos desenvolver novos materiais segundo um caderno de encargos preciso, a fim de resolver aplicações específicas para os nossos clientes.

✓✓✓ Excelente | ✓✓ Bom | ✓ Fraca | ✗ Má | ✗✗ Não recomendado

*Possibilidade de solicitar certificado FDA e/ou CE em diversas referências no momento da encomenda; consulte-nos.

** Certificação de contacto alimentar: (CE) 1935/2004 - (FDA) 21 CFR 177.2600

*** Certificação de contacto alimentar: (CE) 10/2011 - (FDA) 21 CFR

Produtos relacionados:



Inserto fêmea removível G1/4"
Referência do produto: D



Inserto removível macho G1/4"
Referência do produto: E



Inserto removível fêmea G1/8"
Referência do produto: H



Inserto removível macho G1/8"
Referência do produto: I



Inserto macho removível M6
Referência do produto: M6C17