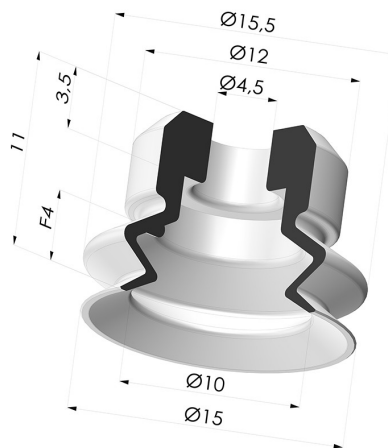


INFORMAÇÕES TÉCNICAS

Faixa : ventosa
Categoria : Com fole
Série : PJG
Altura (em mm) : 11
Forma : 1,5 foles
diâmetro do lábio de contato : 15 mm
diâmetro do cano interno : 4,5 mm
Número de foles : 1,5 foles
Força horizontal : 7 N
Força vertical : 3,5 N
Seta : 4 mm



Opções:



Referência da variação:
PJG 15NI A



- Cor: Preto
- Dureza da costa: SH50
- Matéria: Nitrila



Referência da variação:
PJG 15SLT A

- Cor: Translúcido com certificação CE para contato com alimentos
- Dureza da costa: SH60
- Matéria: Silicone

Guia de materiais:

	Material	Código	Resistência à temperatura (°C)	Flexibilidade	Resistência à abrasão	Resistência UV/Intempéries	Resistência a óleos	Compatibilidade alimentar	Teste de migração
	Nitrila Preto	NI	-10/+80	✓	✓	✗	✓✓	✗	✗
	Silicone Translúcido com certificação CE para contato com alimentos	SLT	-60/+250	✓✓✓	✗	✓✓✓	✗	FDA ☞☞**	✗

Os pedidos de certificados FDA e/ou CE devem ser efetuados OBRIGATORIAMENTE no momento da encomenda. Um pedido posterior implicará custos adicionais. Para responder às expectativas dos nossos clientes industriais, a NOVACOM dispõe do maior leque de materiais elastoméricos ou termoplásticos. Também podemos desenvolver novos materiais segundo um caderno de encargos preciso, a fim de resolver aplicações específicas para os nossos clientes.

✓✓✓ Excelente | ✓✓ Bom | ✓ Fraca | ✗ Má | ✗✗ Não recomendado

*Possibilidade de solicitar certificado FDA e/ou CE em diversas referências no momento da encomenda; consulte-nos.

** Certificação de contacto alimentar: (CE) 1935/2004 - (FDA) 21 CFR 177.2600

*** Certificação de contacto alimentar: (CE) 10/2011 - (FDA) 21 CFR

Produtos relacionados:



**Adaptador - Fêmea
1/8G - Fêmea M5**

Referência do produto:
ADA G1/8F M5F



**Adaptador - Macho
1/8G - Fêmea M5**

Referência do produto:
ADA G1/8M M5F



**Inserto removível
macho 1/8G**

Referência do produto:
FTM 20 G1/8 PO



**Inserto macho M5
removível**

Referência do produto:
FTM 5A M5



**Parafuso M5 -
diâmetro da cabeça
de 8 mm -
comprimento de 9
mm**

Referência do produto:
SCR 15 M5M