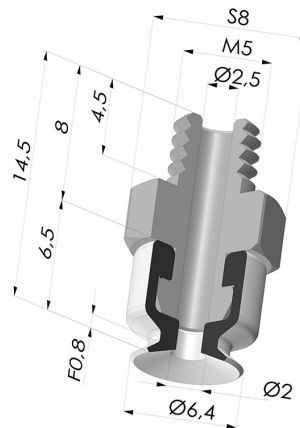


INFORMAÇÕES TÉCNICAS

Faixa : ventosa
Categoria : Pratos
Série : PFTM
Altura (em mm) : 14,5
Forma : Placa
diâmetro do lábio de contato : 6,4 mm
diâmetro do cano interno : M5
Número de foles : 0,5 foles
Força horizontal : 1,5 N
Força vertical : 0,75 N
Seta : 0,8 mm



Opções:



Referência da variação:
PFTM 6ASLT M5M
 • Cor: Translúcido
 • Dureza da costa: SH60
 • Matéria: Silicone



Referência da variação:
PFTM 6ANI M5M
 • Cor: Preto
 • Dureza da costa: SH50
 • Matéria: Nitrila

Guia de materiais:

	Material	Código	Resistência à temperatura (°C)	Flexibilidade	Resistência à abrasão	Resistência UV/Intempéries	Resistência a óleos	Compatibilidade alimentar	Teste de migração
	Silicone Translúcido	SL T	-60/+250	✓✓✓	✓	✓✓✓	✓	FDA ☞**	☒
	Nitrila Preto	NI	-10/+80	✓	✓	☒	✓✓	☒	☒

Os pedidos de certificados FDA e/ou CE devem ser efetuados OBRIGATORIAMENTE no momento da encomenda. Um pedido posterior implicará custos adicionais. Para responder às expectativas dos nossos clientes industriais, a NOVACOM dispõe do maior leque de materiais elastoméricos ou termoplásticos. Também podemos desenvolver novos materiais segundo um caderno de encargos preciso, a fim de resolver aplicações específicas para os nossos clientes.

✓✓✓ Excelente | ✓✓ Bom | ✓ Fraca | ☒ Má | ☒☒ Não recomendado

*Possibilidade de solicitar certificado FDA e/ou CE em diversas referências no momento da encomenda; consulte-nos.

** Certificação de contacto alimentar: (CE) 1935/2004 - (FDA) 21 CFR 177.2600

*** Certificação de contacto alimentar: (CE) 10/2011 - (FDA) 21 CFR