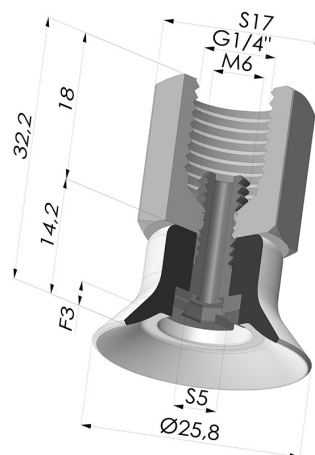


INFORMAÇÕES TÉCNICAS

Faixa :	ventosa
Categoria :	Pratos
Matéria :	Nitrila
Cor :	Preto
Série :	PFTF
Altura (em mm) :	32
Forma :	Placa
diâmetro do lábio de contato :	25,8 mm
Diâmetro superior :	Fêmea G1/4"
diâmetro do cano interno :	Fêmea G1/4"
Número de foles :	0,5 foles
Força horizontal :	24 N
Força vertical :	12 N
Seta :	3 mm



Opções:




Referência da variação:

PFTF 25NI 1/4

- Cor: Preto
- Dureza da costa: SH50
- Matéria: Nitrila

Guia de materiais:

	Material	Código	Resistência à temperatura (°C)	Flexibilidade	Resistência à abrasão	Resistência UV/Intempéries	Resistência a óleos	Compatibilidade alimentar	Teste de migração
	Nitrila Preto	NI	-10/+80	✓	✓	✗	✓✓	✗	✗

Os pedidos de certificados FDA e/ou CE devem ser efetuados OBRIGATORIAMENTE no momento da encomenda. Um pedido posterior implicará custos adicionais. Para responder às expectativas dos nossos clientes industriais, a NOVACOM dispõe do maior leque de materiais elastoméricos ou termoplásticos. Também podemos desenvolver novos materiais segundo um caderno de encargos preciso, a fim de resolver aplicações específicas para os nossos clientes.

✓✓✓ Excelente | ✓✓ Bom | ✓ Fraca | ✗ Má | ✗✗ Não recomendado

*Possibilidade de solicitar certificado FDA e/ou CE em diversas referências no momento da encomenda; consulte-nos.

** Certificação de contacto alimentar: (CE) 1935/2004 - (FDA) 21 CFR 177.2600

*** Certificação de contacto alimentar: (CE) 10/2011 - (FDA) 21 CFR