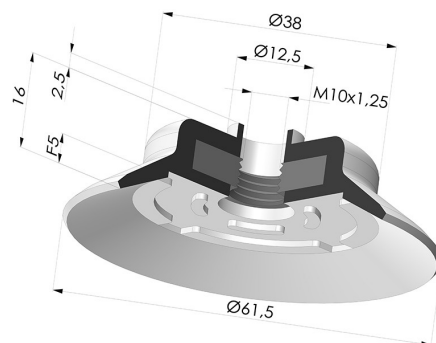


### INFORMAÇÕES TÉCNICAS

|                                       |           |
|---------------------------------------|-----------|
| <b>Faixa :</b>                        | ventosa   |
| <b>Categoria :</b>                    | Pratos    |
| <b>Série :</b>                        | PFG       |
| <b>Altura (em mm) :</b>               | 16        |
| <b>Forma :</b>                        | Placa     |
| <b>diâmetro do lábio de contato :</b> | 61,5 mm   |
| <b>diâmetro do cano interno :</b>     | M10x1,25  |
| <b>Número de foles :</b>              | 0,5 foles |
| <b>Fio :</b>                          | M10       |
| <b>Força horizontal :</b>             | 140 N     |
| <b>Força vertical :</b>               | 70 N      |
| <b>Seta :</b>                         | 5 mm      |



### Opções:



Referência da variação:

#### **PFG 60SLT A**

- Cor: Translúcido com certificação CE para contato com alimentos
- Dureza da costa: SH60
- Matéria: Silicone



Referência da variação:

#### **PFG 60NI A**

- Cor: Preto
- Dureza da costa: SH50
- Matéria: Nitrila

### Guia de materiais:

|  | Material  | Código | Resistência à temperatura (°C) | Flexibilidade | Resistência à abrasão | Resistência UV/Intempéries | Resistência a óleos | Compatibilidade alimentar | Teste de migração |
|--|---|--------|--------------------------------|---------------|-----------------------|----------------------------|---------------------|---------------------------|-------------------|
|  | Silicone Translúcido com certificação CE para contato com alimentos | SLT    | -60/+250                       | ✓✓✓           | ✗                     | ✓✓✓                        | ✗                   | FDA<br>☞☞**               | ✗                 |
|  | Nitrila Preto   | NI     | -10/+80                        | ✓             | ✓                     | ✗                          | ✓✓                  | ✗                         | ✗                 |

Os pedidos de certificados FDA e/ou CE devem ser efetuados OBRIGATORIAMENTE no momento da encomenda. Um pedido posterior implicará custos adicionais. Para responder às expectativas dos nossos clientes industriais, a NOVACOM dispõe do maior leque de materiais elastoméricos ou termoplásticos. Também podemos desenvolver novos materiais segundo um caderno de encargos preciso, a fim de resolver aplicações específicas para os nossos clientes.

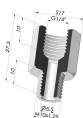
✓✓✓ Excelente | ✓✓ Bom | ✓ Fraca | ✗ Má | ✗✗ Não recomendado

\*Possibilidade de solicitar certificado FDA e/ou CE em diversas referências no momento da encomenda; consulte-nos.

\*\* Certificação de contacto alimentar: (CE) 1935/2004 - (FDA) 21 CFR 177.2600

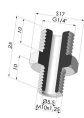
\*\*\* Certificação de contacto alimentar: (CE) 10/2011 - (FDA) 21 CFR

### Produtos relacionados:



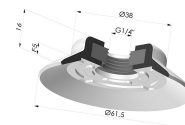
#### **Inserto fêmea removível 1/4G**

Referência do produto: FTF 60 G1/4



#### **Inserto macho removível de 1/4G**

Referência do produto: FTM 60 G1/4



#### **Ventosa plana da série PFG Ø 61,5 mm**

Referência do produto: PFG 60-- F14