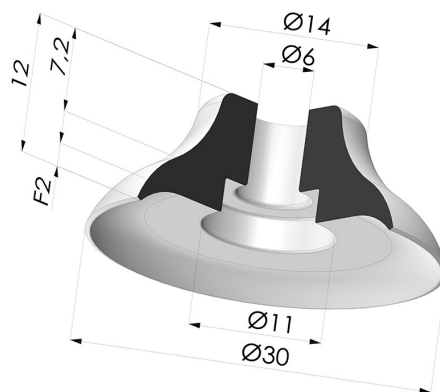


### INFORMAÇÕES TÉCNICAS

**Faixa :** ventosa  
**Categoria :** Pratos  
**Série :** PFG  
**Altura (em mm) :** 12  
**Forma :** Placa  
**diâmetro do lábio de contato :** 30 mm  
**diâmetro do cano interno :** 6 mm  
**Número de foles :** 0,5 foles  
**Força horizontal :** 32 N  
**Força vertical :** 17 N  
**Seta :** 2 mm



### Opções:



Referência da variação:

#### PFG 30SLT A

- Cor: Translúcido com certificação CE para contato com alimentos
- Dureza da costa: SH60
- Matéria: Silicone



Referência da variação:

#### PFG 30UR A

- Cor: Azul
- Dureza da costa: SH60
- Matéria: Uretano



Referência da variação:

#### PFG 30NI A

- Cor: Preto
- Dureza da costa: SH50
- Matéria: Nitrila

### Guia de materiais:

|  | Material  | Código | Resistência à temperatura (°C) | Flexibilidade | Resistência à abrasão | Resistência UV/Intempéries | Resistência a óleos | Compatibilidade alimentar | Teste de migração |
|--|---|--------|--------------------------------|---------------|-----------------------|----------------------------|---------------------|---------------------------|-------------------|
|  | Silicone Translúcido com certificação CE para contato com alimentos | SLT    | -60/+250                       | ✓✓✓           | ✗                     | ✓✓✓                        | ✗                   | FDA<br>☞☞**               | ✗                 |
|  | Uretano Azul  | UR     | -20/+80                        | ✓             | ✓✓✓                   | ✓✓                         | ✓✓                  | ✗                         | ✗                 |
|  | Nitrila Preto   | NI     | -10/+80                        | ✓             | ✓                     | ✗                          | ✓✓                  | ✗                         | ✗                 |

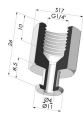
Os pedidos de certificados FDA e/ou CE devem ser efetuados OBRIGATORIAMENTE no momento da encomenda. Um pedido posterior implicará custos adicionais. Para responder às expectativas dos nossos clientes industriais, a NOVACOM dispõe do maior leque de materiais elastoméricos ou termoplásticos. Também podemos desenvolver novos materiais segundo um caderno de encargos preciso, a fim de resolver aplicações específicas para os nossos clientes.

✓✓✓ Excelente | ✓✓ Bom | ✓ Fraca | ✗ Má | ✗✗ Não recomendado

\*Possibilidade de solicitar certificado FDA e/ou CE em diversas referências no momento da encomenda; consulte-nos.

\*\* Certificação de contacto alimentar: (CE) 1935/2004 - (FDA) 21 CFR 177.2600  
 \*\*\* Certificação de contacto alimentar: (CE) 10/2011 - (FDA) 21 CFR

**Produtos relacionados:**



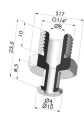
**Inserto fêmea removível  
1/4G**

Referência do produto: FTF  
20B G1/4



**Inserto fêmea removível  
1/8G**

Referência do produto: FTF  
20B G1/8



**Inserto macho removível  
de 1/4G**

Referência do produto: FTM  
20B G1/4



**Inserto removível macho  
1/8G**

Referência do produto: FTM  
20B G1/8