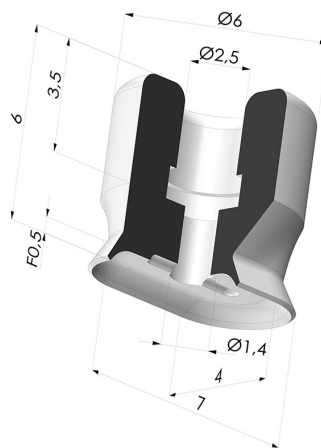


INFORMAÇÕES TÉCNICAS

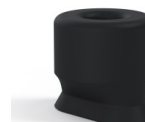
- Faixa :** ventosa
Categoria : Oblongo
Série : PFG
Altura (em mm) : 6
Forma : Oblongo
Comprimento : 7 mm
Largura : 4 mm
diâmetro do cano interno : 2,5 mm
Número de foles : 0,5 foles
Força horizontal : 1 N
Força vertical : 0,5 N
Seta : 0,5 mm



Opções:



- Referência da variação:
PFG 3.5X7ASLT A
- Cor: Translúcido
 - Dureza da costa: SH60
 - Matéria: Silicone



- Referência da variação:
PFG 3.5X7ANI A
- Cor: Preto
 - Dureza da costa: SH50
 - Matéria: Nitrila

Guia de materiais:

	Material	Código	Resistência à temperatura (°C)	Flexibilidade	Resistência à abrasão	Resistência UV/Intempéries	Resistência a óleos	Compatibilidade alimentar	Teste de migração
	Silicone Translúcido	SL T	-60/+250	✓✓✓	✓	✓✓✓	✓	FDA ☞☞☞	✗
	Nitrila Preto	NI	-10/+80	✓	✓	✗	✓✓	✗	✗

✓✓✓ Excelente | ✓✓ Bom | ✓ Fraca | ✗ Má | ✗✗ Não recomendado

*Possibilidade de solicitar certificado FDA e/ou CE em diversas referências no momento da encomenda; consulte-nos.

** Certificação de contacto alimentar: (CE) 1935/2004 - (FDA) 21 CFR 177.2600

*** Certificação de contacto alimentar: (CE) 10/2011 - (FDA) 21 CFR

Os pedidos de certificados FDA e/ou CE devem ser efetuados OBRIGATORIAMENTE no momento da encomenda. Um pedido posterior implicará custos adicionais. Para responder às expectativas dos nossos clientes industriais, a NOVACOM dispõe do maior leque de materiais elastoméricos ou termoplásticos. Também podemos desenvolver novos materiais segundo um caderno de encargos preciso, a fim de resolver aplicações específicas para os nossos clientes.