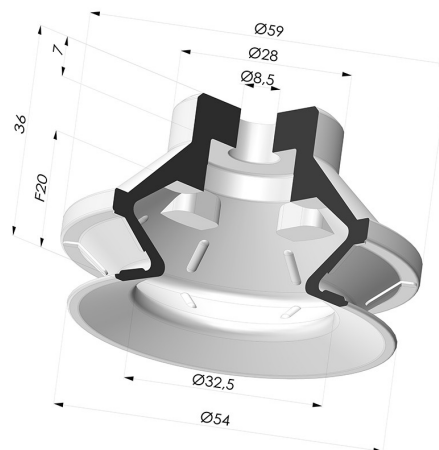


### INFORMAÇÕES TÉCNICAS

**Faixa :** ventosa  
**Categoria :** Com fole  
**Série :** PBG  
**Altura (em mm) :** 36  
**Forma :** 1,5 foles  
**diâmetro do lábio de contato :** 54 mm  
**diâmetro do cano interno :** 8,5 mm  
**Número de foles :** 1,5 foles  
**Força horizontal :** 45 N  
**Força vertical :** 90 N  
**Seta :** 20 mm



### Opções:



Referência da variação:  
**PBG 50NI A**


- Cor: Preto
- Dureza da costa: SH50
- Matéria: Nitrila



Referência da variação:  
**PBG 50SLT A**

- Cor: Translúcido com certificação CE para contato com alimentos
- Dureza da costa: SH60
- Matéria: Silicone

### Guia de materiais:

	Material	Código	Resistência à temperatura (°C)	Flexibilidade	Resistência à abrasão	Resistência UV/Intempéries	Resistência a óleos	Compatibilidade alimentar	Teste de migração
	Nitrila Preto	NI	-10/+80	✓	✓	✗	✓✓	✗	✗
	Silicone Translúcido com certificação CE para contato com alimentos	SLT	-60/+250	✓✓✓	✗	✓✓✓	✗	FDA ☞☞**	✗

Os pedidos de certificados FDA e/ou CE devem ser efetuados OBRIGATORIAMENTE no momento da encomenda. Um pedido posterior implicará custos adicionais. Para responder às expectativas dos nossos clientes industriais, a NOVACOM dispõe do maior leque de materiais elastoméricos ou termoplásticos. Também podemos desenvolver novos materiais segundo um caderno de encargos preciso, a fim de resolver aplicações específicas para os nossos clientes.

✓✓✓ Excelente | ✓✓ Bom | ✓ Fraca | ✗ Má | ✗✗ Não recomendado

\*Possibilidade de solicitar certificado FDA e/ou CE em diversas referências no momento da encomenda; consulte-nos.

\*\* Certificação de contacto alimentar: (CE) 1935/2004 - (FDA) 21 CFR 177.2600

\*\*\* Certificação de contacto alimentar: (CE) 10/2011 - (FDA) 21 CFR

## Produtos relacionados:



### **Adaptador - 1/4G Fêmea - M6 Fêmea**

Referência do produto:  
ADA G1/4F M6F



### **Adaptador - Macho 1/4G - Fêmea M6**

Referência do produto:  
ADA G1/4M M6F



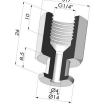
### **Adaptador - Fêmea 1/8G - Fêmea M6**

Referência do produto:  
ADA G1/8F M6F



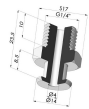
### **Adaptador - Macho 1/8G - Fêmea M6**

Referência do produto:  
ADA G1/8M M6F



### **Inserto fêmea removível 1/4G**

Referência do produto:  
FTF 50 G1/4



### **Inserto macho removível de 1/4G**

Referência do produto:  
FTM 50 G1/4



### **Inserto removível macho 1/8G**

Referência do produto:  
FTM 50 G1/8



### **Parafuso M5 - diâmetro da cabeça de 11 mm - comprimento de 12 mm**

Referência do produto:  
SCR 20 M5M



### **Parafuso M6 - diâmetro da cabeça de 11 mm - comprimento de 17 mm**

Referência do produto:  
SCR 20B M6M



### **Inserto fêmea removível 1/8G**

Referência do produto:  
FTF 50 G1/8