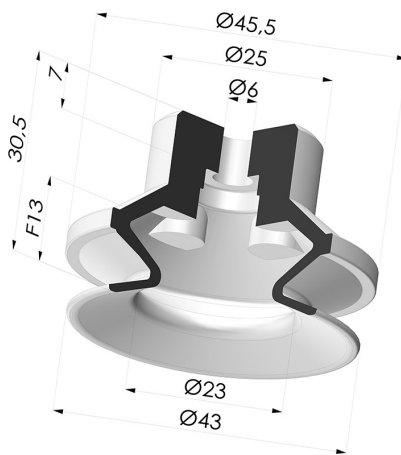
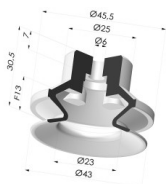


INFORMAÇÕES TÉCNICAS

Faixa : ventosa
Categoria : Com fole
Série : PBG
Altura (em mm) : 30,5
Forma : 1,5 foles
diâmetro do lábio de contato : 43 mm
diâmetro do cano interno : 6 mm
Número de foles : 1,5 foles
Força horizontal : 60 N
Força vertical : 30 N
Seta : 13 mm



Opções:



Referência da variação:

PBG 40NI A

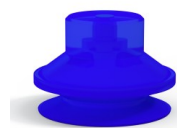
- Cor: Preto
- Dureza da costa: SH50
- Matéria: Nitrila



Referência da variação:

PBG 40SLT A

- Cor: Translúcido com certificação CE para contato com alimentos
- Dureza da costa: SH60
- Matéria: Silicone



Referência da variação:

PBG 40UR A

- Cor: Azul
- Dureza da costa: SH60
- Matéria: Uretano

Guia de materiais:

	Material	Código	Resistência à temperatura (°C)	Flexibilidade	Resistência à abrasão	Resistência UV/Intempéries	Resistência a óleos	Compatibilidade alimentar	Teste de migração
	Nitrila Preto	NI	-10/+80	✓	✓	✗	✓✓	✗	✗
	Silicone Translúcido com certificação CE para contato com alimentos	SLT	-60/+250	✓✓✓	✗	✓✓✓	✗	FDA ☞☞**	✗
	Uretano Azul	UR	-20/+80	✓	✓✓✓	✓✓	✓✓	✗	✗

✓✓✓ Excelente | ✓✓ Bom | ✓ Fraca | ✗ Má | ✗✗ Não recomendado

*Possibilidade de solicitar certificado FDA e/ou CE em diversas referências no momento da encomenda; consulte-nos.

** Certificação de contacto alimentar: (CE) 1935/2004 - (FDA) 21 CFR 177.2600

*** Certificação de contacto alimentar: (CE) 10/2011 - (FDA) 21 CFR

Os pedidos de certificados FDA e/ou CE devem ser efetuados OBRIGATORIAMENTE no momento da encomenda. Um pedido posterior implicará custos adicionais. Para responder às expectativas dos nossos clientes industriais, a NOVACOM dispõe do maior leque de materiais elastoméricos ou termoplásticos. Também podemos desenvolver novos materiais segundo um caderno de encargos preciso, a fim de resolver aplicações específicas para os nossos clientes.

Produtos relacionados:



**Adaptador - 1/4G
Fêmea - M6 Fêmea**

Referência do produto:
ADA G1/4F M6F



**Adaptador - Macho
1/4G - Fêmea M6**

Referência do produto:
ADA G1/4M M6F



**Adaptador - Fêmea
1/8G - Fêmea M6**

Referência do produto:
ADA G1/8F M6F



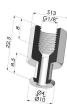
**Adaptador - Macho
1/8G - Fêmea M6**

Referência do produto:
ADA G1/8M M6F



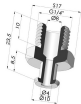
**Inserto fêmea
removível 1/4G**

Referência do produto:
FTF 20B G1/4



**Inserto fêmea
removível 1/8G**

Referência do produto:
FTF 20B G1/8



**Inserto macho
removível de 1/4G**

Referência do produto:
FTM 20B G1/4



**Inserto removível
macho 1/8G**

Referência do produto:
FTM 20B G1/8



**Parafuso M5 -
diâmetro da cabeça
de 11 mm -
comprimento de 12
mm**

Referência do produto:
SCR 20 M5M



**Parafuso M6 -
diâmetro da cabeça
de 11 mm -
comprimento de 17
mm**

Referência do produto:
SCR 20B M6M