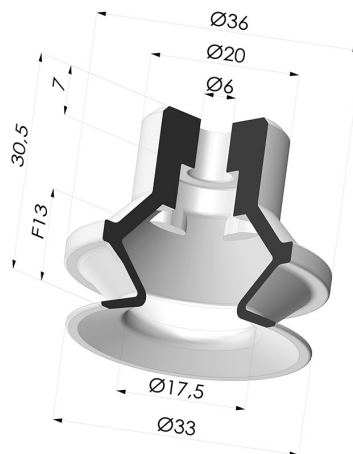


### INFORMAÇÕES TÉCNICAS

<b>Faixa :</b>	ventosa
<b>Categoria :</b>	Com fole
<b>Série :</b>	PBG
<b>Altura (em mm) :</b>	30,5
<b>Forma :</b>	1,5 foles
<b>diâmetro do lábio de contato :</b>	32 mm
<b>diâmetro do cano interno :</b>	6 mm
<b>Número de foles :</b>	1,5 foles
<b>Força horizontal :</b>	32 N
<b>Força vertical :</b>	16 N
<b>Seta :</b>	13 mm



### Opções:



Referência da variação:

#### **PBG 30NI A**

- Cor: Preto
- Dureza da costa: SH50
- Matéria: Nitrila



Referência da variação:

#### **PBG 30SLT A**

- Cor: Translúcido com certificação CE para contato com alimentos
- Dureza da costa: SH60
- Matéria: Silicone

### Guia de materiais:

	Material	Código	Resistência à temperatura (°C)	Flexibilidade	Resistência à abrasão	Resistência UV/Intempéries	Resistência a óleos	Compatibilidade alimentar	Teste de migração
	Nitrila Preto	NI	-10/+80	✓	✓	✗	✓✓	✗	✗
	Silicone Translúcido com certificação CE para contato com alimentos	SLT	-60/+250	✓✓✓	✗	✓✓✓	✗	FDA ☞☞☞**	✗

Os pedidos de certificados FDA e/ou CE devem ser efetuados OBRIGATORIAMENTE no momento da encomenda. Um pedido posterior implicará custos adicionais. Para responder às expectativas dos nossos clientes industriais, a NOVACOM dispõe do maior leque de materiais elastoméricos ou termoplásticos. Também podemos desenvolver novos materiais segundo um caderno de encargos preciso, a fim de resolver aplicações específicas para os nossos clientes.

✓✓✓ Excelente | ✓✓ Bom | ✓ Fraca | ✗ Má | ✗✗ Não recomendado

\*Possibilidade de solicitar certificado FDA e/ou CE em diversas referências no momento da encomenda; consulte-nos.

\*\* Certificação de contacto alimentar: (CE) 1935/2004 - (FDA) 21 CFR 177.2600

\*\*\* Certificação de contacto alimentar: (CE) 10/2011 - (FDA) 21 CFR

**Produtos relacionados:**



**Adaptador - 1/4G  
Fêmea - M6 Fêmea**

Referência do produto:  
ADA G1/4F M6F



**Adaptador - Macho  
1/4G - Fêmea M6**

Referência do produto:  
ADA G1/4M M6F



**Adaptador - Fêmea  
1/8G - Fêmea M6**

Referência do produto:  
ADA G1/8F M6F



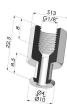
**Adaptador - Macho  
1/8G - Fêmea M6**

Referência do produto:  
ADA G1/8M M6F



**Inserto fêmea  
removível 1/4G**

Referência do produto:  
FTF 20B G1/4



**Inserto fêmea  
removível 1/8G**

Referência do produto:  
FTF 20B G1/8



**Inserto macho  
removível de 1/4G**

Referência do produto:  
FTM 20B G1/4



**Inserto removível  
macho 1/8G**

Referência do produto:  
FTM 20B G1/8



**Parafuso M5 -  
diâmetro da cabeça  
de 11 mm -  
comprimento de 12  
mm**

Referência do produto:  
SCR 20 M5M



**Parafuso M6 -  
diâmetro da cabeça  
de 11 mm -  
comprimento de 17  
mm**

Referência do produto:  
SCR 20B M6M