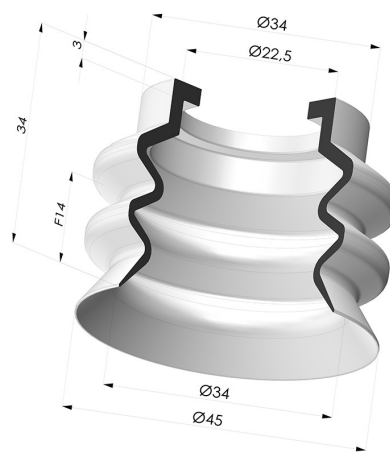
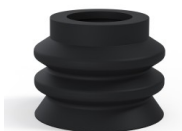


INFORMAÇÕES TÉCNICAS

Faixa :	ventosa
Categoria :	Com fole
Série :	AR VF
Altura (em mm) :	34
Forma :	2.5 Foles
diâmetro do lábio de contato :	45 mm
diâmetro do cano interno :	22,5 mm
Número de foles :	2.5 Foles
Força horizontal :	71 N
Força vertical :	36 N
Volume :	5,77 cm ³
Massa :	12,2 g
Seta :	14 mm



Opções:



Referência da variação:

AR VF 45NI A

- Cor: Preto
- Dureza da costa: SH60
- Matéria: Nitrila




Referência da variação:

AR VF 45SLT A

- Cor: Translúcido com certificação CE para contato com alimentos
- Dureza da costa: SH60
- Matéria: Silicone

Guia de materiais:

	Material	Código	Resistência à temperatura (°C)	Flexibilidade	Resistência à abrasão	Resistência UV/Intempéries	Resistência a óleos	Compatibilidade alimentar	Teste de migração
	Nitrila Preto	NI	-10/+80	✓	✓	✗	✓✓	✗	✗
	Silicone Translúcido com certificação CE para contato com alimentos	SLT	-60/+250	✓✓✓	✗	✓✓✓	✗	FDA ☞☞☞	✗

Os pedidos de certificados FDA e/ou CE devem ser efetuados OBRIGATORIAMENTE no momento da encomenda. Um pedido posterior implicará custos adicionais. Para responder às expectativas dos nossos clientes industriais, a NOVACOM dispõe do maior leque de materiais elastoméricos ou termoplásticos. Também podemos desenvolver novos materiais segundo um caderno de encargos preciso, a fim de resolver aplicações específicas para os nossos clientes.



Excelente |



Bom |



Fraca |



Má |



Não recomendado

*Possibilidade de solicitar certificado FDA e/ou CE em diversas referências no momento da encomenda; consulte-nos.

** Certificação de contacto alimentar: (CE) 1935/2004 - (FDA) 21 CFR 177.2600

*** Certificação de contacto alimentar: (CE) 10/2011 - (FDA) 21 CFR