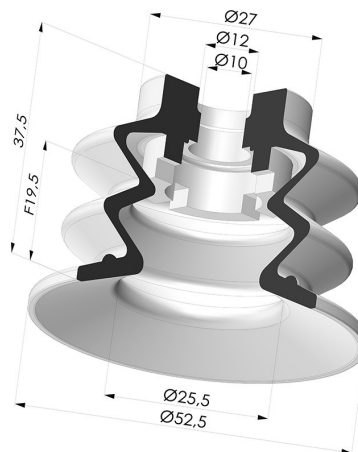


INFORMAÇÕES TÉCNICAS

Faixa : ventosa
Categoria : Com fole
Série : 96
Altura (em mm) : 37,5
Forma : 2.5 Foles
diâmetro do lábio de contato : 52 mm
diâmetro do cano interno : 10 mm
Número de foles : 2.5 Foles
Força horizontal : 92 N
Força vertical : 46 N
Seta : 19,5 mm



Opções:



Referência da variação:
96 52SL A

- Cor: Certificação CE vermelha para uso alimentar
- Dureza da costa: SH60
- Matéria: Silicone



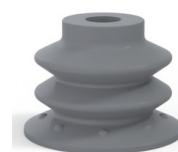
Referência da variação:
96 52SLT A

- Cor: Translúcido com certificação CE para contato com alimentos
- Dureza da costa: SH60
- Matéria: Silicone



Referência da variação:
96 35NI M18D-4

- Cor: Preto
- Dureza da costa: SH50
- Matéria: Nitrila



Referência da variação:
96 35NR M18D-4

- Cor: Cinza
- Dureza da costa: SH50
- Matéria: Borracha natural

Guia de materiais:

	Material	Código	Resistência à temperatura (°C)	Flexibilidade	Resistência à abrasão	Resistência UV/Intempéries	Resistência a óleos	Compatibilidade alimentar	Teste de migração
	Silicone Certificação CE vermelha para uso alimentar	SL	-60/+250	✓✓✓	✗	✓✓✓	✗	FDA ☞☞	A, B, D2
	Silicone Translúcido com certificação CE para contato com alimentos	SLT	-60/+250	✓✓✓	✗	✓✓✓	✗	FDA ☞☞	✗
	Nitrila Preto	NI	-10/+80	✓	✓	✗	✓✓	✗	✗
	Borracha natural Cinza	NR	-20/+70	✓✓✓	✓✓	✗✗	✗✗	✗	✗

Os pedidos de certificados FDA e/ou CE devem ser efetuados OBRIGATORIAMENTE no momento da encomenda. Um pedido posterior implicará custos adicionais. Para responder às expectativas dos nossos clientes industriais, a NOVACOM dispõe do maior leque de materiais elastoméricos ou termoplásticos. Também podemos desenvolver novos materiais segundo um caderno de encargos preciso, a fim de resolver aplicações específicas para os nossos clientes.

✓✓✓ Excelente | ✓✓ Bom | ✓ Fraca | ✗ Má | ✗✗ Não recomendado

*Possibilidade de solicitar certificado FDA e/ou CE em diversas referências no momento da encomenda; consulte-nos.

** Certificação de contacto alimentar: (CE) 1935/2004 - (FDA) 21 CFR 177.2600

*** Certificação de contacto alimentar: (CE) 10/2011 - (FDA) 21 CFR

Produtos relacionados:



**Ventosa 2.5 Fole
Série 96 Ø 52MM**
Referência do produto:
96 52-- 14D-2



**Ventosa 2.5 Fole
Série 96 Ø 52MM**
Referência do produto:
96 52-- 14D-2-F



**Ventosa 2.5 Fole
Série 96 Ø 52MM**
Referência do produto:
96 52-- 14D-2-GIC



**Ventosa 2.5 Fole
Série 96 Ø 52MM**
Referência do produto:
96 52-- 18D-2



**Ventosa 2.5 Fole
Série 96 Ø 52MM**
Referência do produto:
96 52-- 18D-2-F



**Ventosa 2.5 Fole
Série 96 Ø 52MM**
Referência do produto:
96 52-- 18D-2-GIC



**Ventosa 2.5 Fole
Série 96 Ø 52MM**
Referência do produto:
96 52-- 18D-3-BD



**Ventosa 2.5 Fole
Série 96 Ø 52MM**
Referência do produto:
96 52-- 38D-2



**Ventosa 2.5 Fole
Série 96 Ø 52MM**
Referência do produto:
96 52-- 38D-2-F



**Ventosa 2.5 Fole
Série 96 Ø 52MM**
Referência do produto:
96 52-- 38D-2-GIC