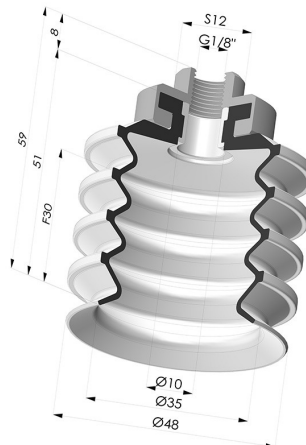


INFORMAÇÕES TÉCNICAS

| | |
|---------------------------------------|-------------|
| Faixa : | ventosa |
| Categoria : | Com fole |
| Série : | 92 |
| Altura (em mm) : | 59 |
| Forma : | 4.5 Foles |
| diâmetro do lábio de contato : | 50 mm |
| diâmetro do cano interno : | Fêmea G1/8" |
| Número de foles : | 4.5 Foles |
| Força horizontal : | 77 N |
| Força vertical : | 38,5 N |
| Seta : | 30 mm |



Opções:




Referência da variação:

92 50SLT F18

- Cor: Translúcido com certificação CE para contato com alimentos
- Dureza da costa: SH60
- Matéria: Silicone

Guia de materiais:

| | Material | Código | Resistência à temperatura (°C) | Flexibilidade | Resistência à abrasão | Resistência UV/Intempéries | Resistência a óleos | Compatibilidade alimentar | Teste de migração |
|---|---|--------|--------------------------------|---------------|-----------------------|----------------------------|---------------------|---------------------------|-------------------|
|  | Silicone Translúcido com certificação CE para contato com alimentos | SLT | -60/+250 | ✓✓✓ | ✗ | ✓✓✓ | ✗ | FDA ☞☞☞** | ✗ |

Os pedidos de certificados FDA e/ou CE devem ser efetuados OBRIGATORIAMENTE no momento da encomenda. Um pedido posterior implicará custos adicionais. Para responder às expectativas dos nossos clientes industriais, a NOVACOM dispõe do maior leque de materiais elastoméricos ou termoplásticos. Também podemos desenvolver novos materiais segundo um caderno de encargos preciso, a fim de resolver aplicações específicas para os nossos clientes.

✓✓✓ Excelente | ✓✓ Bom | ✓ Fraca | ✗ Má | ✗✗ Não recomendado

*Possibilidade de solicitar certificado FDA e/ou CE em diversas referências no momento da encomenda; consulte-nos.

** Certificação de contacto alimentar: (CE) 1935/2004 - (FDA) 21 CFR 177.2600

*** Certificação de contacto alimentar: (CE) 10/2011 - (FDA) 21 CFR

Produtos relacionados:



Ventosa 4.5 Fole Série 92 Ø 50MM
Referência do produto: 92 50--A



Anel de reforço - Diâmetro externo 45,5 mm
Referência do produto: A50



Sonda para inserto 9G18A
Referência do produto: PAL 9G18A



Rebite para Inserto 9G18A - Alumínio
Referência do produto: 9G18A RIV