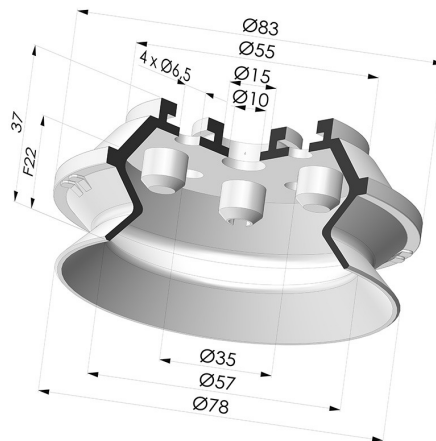


### INFORMAÇÕES TÉCNICAS

**Faixa :** ventosa  
**Categoria :** Com fole  
**Série :** 91  
**Altura (em mm) :** 37  
**Forma :** 1,5 foles  
**diâmetro do lábio de contato :** 75 mm  
**diâmetro do cano interno :** 10 mm  
**Número de foles :** 1,5 foles  
**Força horizontal :** 200 N  
**Força vertical :** 100 N  
**Seta :** 22 mm



### Opções:



Referência da variação:  
**91 75SL A**

- Cor: Certificação CE vermelha para uso alimentar
- Dureza da costa: SH60
- Matéria: Silicone



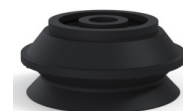
Referência da variação:  
**91 75SLT A**

- Cor: Translúcido com certificação CE para contato com alimentos
- Dureza da costa: SH60
- Matéria: Silicone



Referência da variação:  
**91 75TPU A**

- Cor: Translúcido
- Dureza da costa: SH60
- Matéria: Termoplástico



Referência da variação:  
**91 75NI A**

- Cor: Preto
- Dureza da costa: SH50
- Matéria: Nitrila

### Guia de materiais:

	Material	Código	Resistência à temperatura (°C)	Flexibilidade	Resistência à abrasão	Resistência UV/Intempéries	Resistência a óleos	Compatibilidade alimentar	Teste de migração
	Silicone Certificação CE vermelha para uso alimentar	SL	-60/+250	✓✓✓	✗	✓✓✓	✗	FDA ☞☞☞	A, B, D2
	Silicone Translúcido com certificação CE para contato com alimentos	SLT	-60/+250	✓✓✓	✗	✓✓✓	✗	FDA ☞☞☞	✗
	Nitrila Preto	NI	-10/+80	✓	✓	✗	✓✓	✗	✗

Os pedidos de certificados FDA e/ou CE devem ser efetuados OBRIGATORIAMENTE no momento da encomenda. Um pedido posterior implicará custos adicionais. Para responder às expectativas dos nossos clientes industriais, a NOVACOM dispõe do maior leque de materiais elastoméricos ou termoplásticos. Também podemos desenvolver novos materiais segundo um caderno de encargos preciso, a fim de resolver aplicações específicas para os nossos clientes.

✓✓✓ Excelente | ✓✓ Bom | ✓ Fraca | ✗ Má | ✗✗ Não recomendado

\*Possibilidade de solicitar certificado FDA e/ou CE em diversas referências no momento da encomenda; consulte-nos.

\*\* Certificação de contacto alimentar: (CE) 1935/2004 - (FDA) 21 CFR 177.2600

\*\*\* Certificação de contacto alimentar: (CE) 10/2011 - (FDA) 21 CFR

**Produtos relacionados:**



**Ventosa 1.5 Fole Série 91  
Ø 75MM**  
Referência do produto: 91 75--  
12



**Ventosa 1.5 Fole Série 91  
Ø 75MM**  
Referência do produto: 91 75--  
14



**Ventosa 1.5 Fole Série 91  
Ø 75MM**  
Referência do produto: 91 75--  
18



**Ventosa 1.5 Fole Série 91  
Ø 75MM**  
Referência do produto: 91 75--  
38