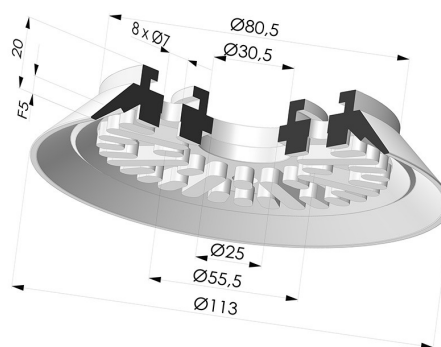


### INFORMAÇÕES TÉCNICAS

**Faixa :** ventosa  
**Categoria :** Pratos  
**Série :** 90  
**Altura (em mm) :** 20  
**Forma :** Placa  
**diâmetro do lábio de contato :** 113 mm  
**diâmetro do cano interno :** 30,5 mm  
**Número de foles :** 0,5 foles  
**Força horizontal :** 420 N  
**Força vertical :** 210 N  
**Seta :** 5 mm



### Opções:



Referência da variação:  
**90 110NI A**  
 • Cor: Preto  
 • Dureza da costa: SH50  
 • Matéria: Nitrila



Referência da variação:  
**90 110TPU A**  
 • Cor: Translúcido  
 • Dureza da costa: SH70  
 • Matéria: Termoplástico

### Guia de materiais:

	Material	Código	Resistência à temperatura (°C)	Flexibilidade	Resistência à abrasão	Resistência UV/Intempéries	Resistência a óleos	Compatibilidade alimentar	Teste de migração
	Nitrila Preto	NI	-10/+80	✓	✓	✗	✓✓	✗	✗

Os pedidos de certificados FDA e/ou CE devem ser efetuados OBRIGATORIAMENTE no momento da encomenda. Um pedido posterior implicará custos adicionais. Para responder às expectativas dos nossos clientes industriais, a NOVACOM dispõe do maior leque de materiais elastoméricos ou termoplásticos. Também podemos desenvolver novos materiais segundo um caderno de encargos preciso, a fim de resolver aplicações específicas para os nossos clientes.

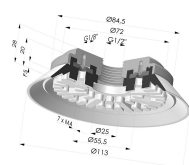
✓✓✓ Excelente | ✓✓ Bom | ✓ Fraca | ✗ Má | ✗✗ Não recomendado

\*Possibilidade de solicitar certificado FDA e/ou CE em diversas referências no momento da encomenda; consulte-nos.

\*\* Certificação de contacto alimentar: (CE) 1935/2004 - (FDA) 21 CFR 177.2600

\*\*\* Certificação de contacto alimentar: (CE) 10/2011 - (FDA) 21 CFR

### Produtos relacionados:



#### Ventosa plana Série 90 Ø 110 mm

Referência do produto: 90 110-- 12