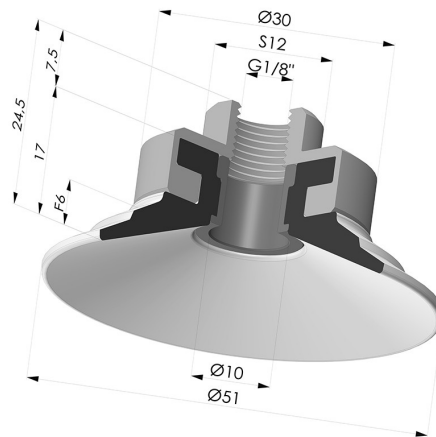


INFORMAÇÕES TÉCNICAS

Faixa :	ventosa
Categoria :	Pratos
Série :	9
Altura (em mm) :	24,5
Forma :	Placa
diâmetro do lábio de contato :	51 mm
diâmetro do cano interno :	Fêmea G1/8"
Número de foles :	0,5 foles
Força horizontal :	88 N
Força vertical :	44 N
Seta :	6 mm



Opções:



Referência da variação:
9 50NI F18

- Cor: Preto
- Dureza da costa: SH50
- Matéria: Nitrila



Referência da variação:
9 50SLT F18

- Cor: Translúcido com certificação CE para contato com alimentos
- Dureza da costa: SH60
- Matéria: Silicone

Guia de materiais:

	Material	Código	Resistência à temperatura (°C)	Flexibilidade	Resistência à abrasão	Resistência UV/Intempéries	Resistência a óleos	Compatibilidade alimentar	Teste de migração
	Nitrila Preto	NI	-10/+80	✓	✓	✗	✓✓	✗	✗
	Silicone Translúcido com certificação CE para contato com alimentos	SLT	-60/+250	✓✓✓	✗	✓✓✓	✗	FDA ☞☞☞	✗

Os pedidos de certificados FDA e/ou CE devem ser efetuados OBRIGATORIAMENTE no momento da encomenda. Um pedido posterior implicará custos adicionais. Para responder às expectativas dos nossos clientes industriais, a NOVACOM dispõe do maior leque de materiais elastoméricos ou termoplásticos. Também podemos desenvolver novos materiais segundo um caderno de encargos preciso, a fim de resolver aplicações específicas para os nossos clientes.

✓✓✓ Excelente | ✓✓ Bom | ✓ Fraca | ✗ Má | ✗✗ Não recomendado

*Possibilidade de solicitar certificado FDA e/ou CE em diversas referências no momento da encomenda; consulte-nos.

** Certificação de contacto alimentar: (CE) 1935/2004 - (FDA) 21 CFR 177.2600

*** Certificação de contacto alimentar: (CE) 10/2011 - (FDA) 21 CFR

Produtos relacionados:

Ventosa plana Série 9 Ø 51 mm
Referência do produto: 9 50-- A

Inserto fêmea crimpado 1/8G
Referência do produto: 9G18A

Rebite para Inserto 9G18A - Alumínio
Referência do produto: 9G18A RIV