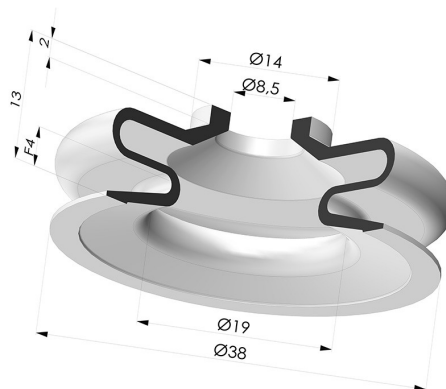


INFORMAÇÕES TÉCNICAS

Faixa :	ventosa
Categoria :	Com fole
Série :	8
Altura (em mm) :	13
Forma :	1,5 foles
diâmetro do lábio de contato :	38 mm
diâmetro do cano interno :	8,5 mm
Número de foles :	1,5 foles
Força horizontal :	38 N
Força vertical :	19 N
Seta :	4 mm



Opções:



Referência da variação:
85 38NI A SH80



- Cor: Preto
- Dureza da costa: SH80
- Matéria: Nitrila



Referência da variação:
85 38NI A

- Cor: Preto
- Dureza da costa: SH50
- Matéria: Nitrila

Guia de materiais:

	Material	Código	Resistência à temperatura (°C)	Flexibilidade	Resistência à abrasão	Resistência UV/Intempéries	Resistência a óleos	Compatibilidade alimentar	Teste de migração
	Nitrila Preto	NI	-10/+80	✓	✓	✗	✓✓	✗	✗
	Nitrila Preto	NI	-10/+80	✓	✓	✗	✓✓	✗	✗

Os pedidos de certificados FDA e/ou CE devem ser efetuados OBRIGATORIAMENTE no momento da encomenda. Um pedido posterior implicará custos adicionais. Para responder às expectativas dos nossos clientes industriais, a NOVACOM dispõe do maior leque de materiais elastoméricos ou termoplásticos. Também podemos desenvolver novos materiais segundo um caderno de encargos preciso, a fim de resolver aplicações específicas para os nossos clientes.

✓✓✓ Excelente | ✓✓ Bom | ✓ Fraca | ✗ Má | ✗✗ Não recomendado

*Possibilidade de solicitar certificado FDA e/ou CE em diversas referências no momento da encomenda; consulte-nos.

** Certificação de contacto alimentar: (CE) 1935/2004 - (FDA) 21 CFR 177.2600

*** Certificação de contacto alimentar: (CE) 10/2011 - (FDA) 21 CFR

Produtos relacionados:



**Adaptador - Fêmea
G1/4" - Fêmea M6**

Referência do produto:
F14F6



**Adaptador - Fêmea
1/8G - Fêmea M6**

Referência do produto:
F18F6



**Adaptador - Macho
1/4G - Fêmea M6**

Referência do produto:
M14F6



**Adaptador - Macho
1/8G - Fêmea M6**

Referência do produto:
M18F6



**Parafuso M6 -
diâmetro da cabeça
de 12 mm -
comprimento de 15
mm**

Referência do produto:
M6T12L15