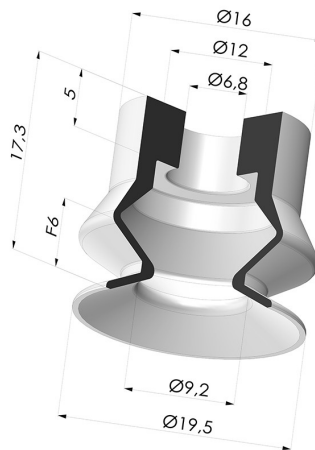


INFORMAÇÕES TÉCNICAS

Faixa :	ventosa
Categoria :	Com fole
Série :	8
Altura (em mm) :	17,3
Forma :	1,5 foles
diâmetro do lábio de contato :	19,5 mm
diâmetro do cano interno :	6,8 mm
Número de foles :	1,5 foles
Força horizontal :	12,5 N
Força vertical :	6,2 N
Seta :	6 mm



Opções:



Referência da variação:

83 20TPE A

- Cor: Translúcido com certificação CE para contato com alimentos
- Dureza da costa: SH50
- Matéria: Poliuretano



Referência da variação:

83 20TPU A

- Cor: Translúcido
- Dureza da costa: SH70
- Matéria: Poliuretano

Produtos relacionados:



Inserto removível macho G1/8"

Referência do produto: 9P18



Parafuso M6 - diâmetro da cabeça de 12 mm - comprimento de 13 mm

Referência do produto: M6T12L13