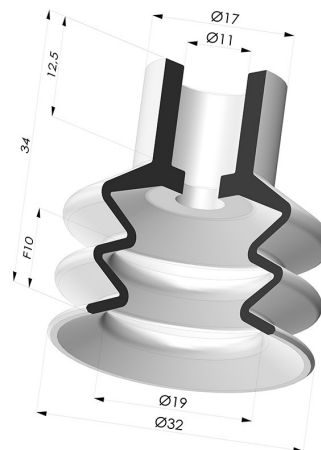


INFORMAÇÕES TÉCNICAS

Faixa :	ventosa
Categoria :	Com fole
Série :	8
Altura (em mm) :	34
Forma :	2.5 Foles
diâmetro do lábio de contato :	32 mm
diâmetro do cano interno :	11 mm
Número de foles :	2.5 Foles
Força horizontal :	35 N
Força vertical :	17,5 N
Seta :	10 mm



Opções:



Referência da variação:
82 32NI A

- Cor: Preto
- Dureza da costa: SH50
- Matéria: Nitrila



Referência da variação:
82 32SLT A

- Cor: Translúcido com certificação CE para contato com alimentos
- Dureza da costa: SH60
- Matéria: Silicone

Guia de materiais:

	Material	Código	Resistência à temperatura (°C)	Flexibilidade	Resistência à abrasão	Resistência UV/Intempéries	Resistência a óleos	Compatibilidade alimentar	Teste de migração
	Nitrila Preto	NI	-10/+80	✓	✓	✗	✓✓	✗	✗
	Silicone Translúcido com certificação CE para contato com alimentos	SLT	-60/+250	✓✓✓	✗	✓✓✓	✗	FDA ☞☞**	✗

Os pedidos de certificados FDA e/ou CE devem ser efetuados OBRIGATORIAMENTE no momento da encomenda. Um pedido posterior implicará custos adicionais. Para responder às expectativas dos nossos clientes industriais, a NOVACOM dispõe do maior leque de materiais elastoméricos ou termoplásticos. Também podemos desenvolver novos materiais segundo um caderno de encargos preciso, a fim de resolver aplicações específicas para os nossos clientes.

✓✓✓ Excelente | ✓✓ Bom | ✓ Fraca | ✗ Má | ✗✗ Não recomendado

*Possibilidade de solicitar certificado FDA e/ou CE em diversas referências no momento da encomenda; consulte-nos.

** Certificação de contacto alimentar: (CE) 1935/2004 - (FDA) 21 CFR 177.2600

*** Certificação de contacto alimentar: (CE) 10/2011 - (FDA) 21 CFR

Produtos relacionados:

Inserto fêmea removível G1/4"
Referência do produto: D

Inserto removível macho G1/4"
Referência do produto: E

Inserto removível fêmea G1/8"
Referência do produto: H

Inserto removível macho G1/8"
Referência do produto: I

Inserto macho removível M6
Referência do produto: M6C17

E-mail: info@novacom-grp.com

NOVACOM - Z.A. de Sars et Rosières - 30, rue de l'épau - 59230 ROSULT - França

Tél. : +33 (0)3 27 30 53 53

Número de IVA : FR57 381 120 484