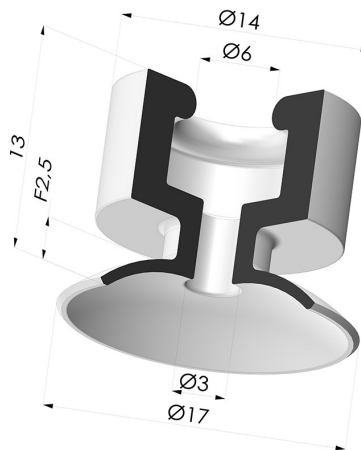
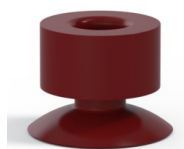


### INFORMAÇÕES TÉCNICAS

<b>Faixa :</b>	ventosa
<b>Categoria :</b>	Pratos
<b>Série :</b>	7PH
<b>Altura (em mm) :</b>	13
<b>Forma :</b>	Placa
<b>diâmetro do lábio de contato :</b>	17 mm
<b>Diâmetro superior :</b>	6 mm
<b>diâmetro do cano interno :</b>	6 mm
<b>Número de foles :</b>	0,5 foles
<b>Força horizontal :</b>	10 N
<b>Força vertical :</b>	5 N
<b>Seta :</b>	2,5 mm



### Opções:




Referência da variação:

#### 7PH 17NRR A

- Cor: Vermelho
- Dureza da costa: SH60
- Matéria: Borracha natural

### Guia de materiais:

	Material	Código	Resistência à temperatura (°C)	Flexibilidade	Resistência à abrasão	Resistência UV/Intempéries	Resistência a óleos	Compatibilidade alimentar	Teste de migração
	Borracha natural Vermelho	PARA / NRR	-20/+70	✓✓✓	✓✓	✗✗	✗✗	✗	✗

Os pedidos de certificados FDA e/ou CE devem ser efetuados OBRIGATORIAMENTE no momento da encomenda. Um pedido posterior implicará custos adicionais. Para responder às expectativas dos nossos clientes industriais, a NOVACOM dispõe do maior leque de materiais elastoméricos ou termoplásticos. Também podemos desenvolver novos materiais segundo um caderno de encargos preciso, a fim de resolver aplicações específicas para os nossos clientes.

 Excelente | 
  Bom | 
  Fraca | 
  Má | 
  Não recomendado

\*Possibilidade de solicitar certificado FDA e/ou CE em diversas referências no momento da encomenda; consulte-nos.

\*\* Certificação de contacto alimentar: (CE) 1935/2004 - (FDA) 21 CFR 177.2600

\*\*\* Certificação de contacto alimentar: (CE) 10/2011 - (FDA) 21 CFR

### Produtos relacionados:



#### Inserto removível macho G1/8"

Referência do produto: 9P18