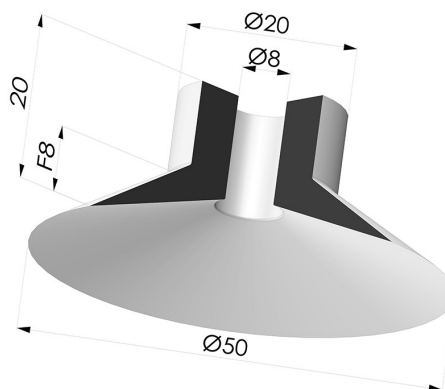


INFORMAÇÕES TÉCNICAS

Faixa : ventosa
Categoria : Pratos
Série : 7
Altura (em mm) : 20
Forma : Placa
diâmetro do lábio de contato : 50 mm
diâmetro do cano interno : 8 mm
Número de foles : 0,5 foles
Força horizontal : 89 N
Força vertical : 44,5 N
Seta : 8 mm



Opções:



Referência da variação:

71 50CN A

- Cor: Marrom
- Dureza da costa: SH40
- Matéria: Borracha natural




Referência da variação:

71 50SLT A

- Cor: Translúcido
- Matéria: Silicone

Guia de materiais:

	Material	Código	Resistência à temperatura (°C)	Flexibilidade	Resistência à abrasão	Resistência UV/Intempéries	Resistência a óleos	Compatibilidade alimentar	Teste de migração
	Silicone Translúcido	SL T	-60/+250	✓✓✓	✓	✓✓✓	✓	FDA ☞☞**	☒

Os pedidos de certificados FDA e/ou CE devem ser efetuados OBRIGATORIAMENTE no momento da encomenda. Um pedido posterior implicará custos adicionais. Para responder às expectativas dos nossos clientes industriais, a NOVACOM dispõe do maior leque de materiais elastoméricos ou termoplásticos. Também podemos desenvolver novos materiais segundo um caderno de encargos preciso, a fim de resolver aplicações específicas para os nossos clientes.

✓✓✓ Excelente | ✓✓ Bom | ✓ Fraca | ☒ Má | ☒☒ Não recomendado

*Possibilidade de solicitar certificado FDA e/ou CE em diversas referências no momento da encomenda; consulte-nos.

** Certificação de contacto alimentar: (CE) 1935/2004 - (FDA) 21 CFR 177.2600

*** Certificação de contacto alimentar: (CE) 10/2011 - (FDA) 21 CFR

Produtos relacionados:



Inserto fêmea removível G1/4"
 Referência do produto: D



Inserto removível macho G1/4"
 Referência do produto: E



Inserto removível fêmea G1/8"
 Referência do produto: H



Inserto removível macho G1/8"
 Referência do produto: I



Inserto macho removível M6
 Referência do produto: M6C17