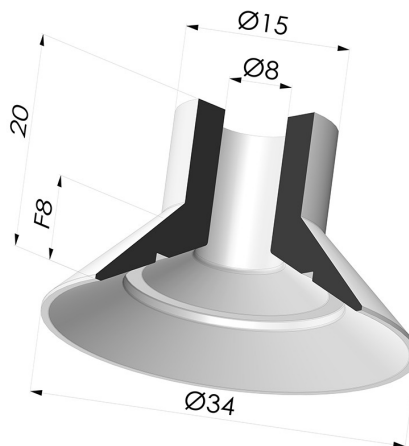


**INFORMAÇÕES TÉCNICAS**

- Faixa :** ventosa
- Categoria :** Pratos
- Série :** 7
- Altura (em mm) :** 20
- Forma :** Placa
- diâmetro do lábio de contato :** 34 mm
- diâmetro do cano interno :** 8 mm
- Número de foles :** 0,5 foles
- Força horizontal :** 40 N
- Força vertical :** 20 N
- Seta :** 8 mm



**Opções:**



Referência da variação:

**71 34CN A**

- Cor: Brown certificado pela FDA para contato com alimentos
  - Dureza da costa: SH35
  - Matéria: Borracha natural



Referência da variação:

**71 34NI A**

- Cor: Preto
  - Dureza da costa: SH50
  - Matéria: Nitrila

**Guia de materiais:**

	Material	Código	Resistência à temperatura (°C)	Flexibilidade	Resistência à abrasão	Resistência UV/Intempéries	Resistência a óleos	Compatibilidade alimentar	Teste de migração
	Borracha natural Brown certificado pela FDA para contato com alimentos	CN	-20/+70	✓✓✓	✓✓	✗✗	✗✗	FDA **	✗
	Nitrila Preto	NI	-10/+80	✓	✓	✗	✓✓	✗	✗

✓✓✓ Excelente | 
 ✓✓ Bom | 
 ✓ Fraca | 
 ✗ Má | 
 ✗✗ Não recomendado

\*Possibilidade de solicitar certificado FDA e/ou CE em diversas referências no momento da encomenda; consulte-nos.

\*\* Certificação de contacto alimentar: (CE) 1935/2004 - (FDA) 21 CFR 177.2600

\*\*\* Certificação de contacto alimentar: (CE) 10/2011 - (FDA) 21 CFR

Os pedidos de certificados FDA e/ou CE devem ser efetuados OBRIGATORIAMENTE no momento da encomenda. Um pedido posterior implicará custos adicionais. Para responder às expectativas dos nossos clientes industriais, a NOVACOM dispõe do maior leque de materiais elastoméricos ou termoplásticos. Também podemos desenvolver novos materiais segundo um caderno de encargos preciso, a fim de resolver aplicações específicas para os nossos clientes.

**Produtos relacionados:**

**Inserto fêmea removível G1/4"**  
Referência do produto: D

**Inserto removível macho G1/4"**  
Referência do produto: E

**Inserto removível fêmea G1/8"**  
Referência do produto: H

**Inserto removível macho G1/8"**  
Referência do produto: I

**Inserto macho removível M6**  
Referência do produto: M6C17

E-mail: [info@novacom-grp.com](mailto:info@novacom-grp.com)

NOVACOM - Z.A. de Sars et Rosières - 30, rue de l'épau - 59230 ROSULT - França

Tél. : +33 (0)3 27 30 53 53

Número de IVA : FR57 381 120 484