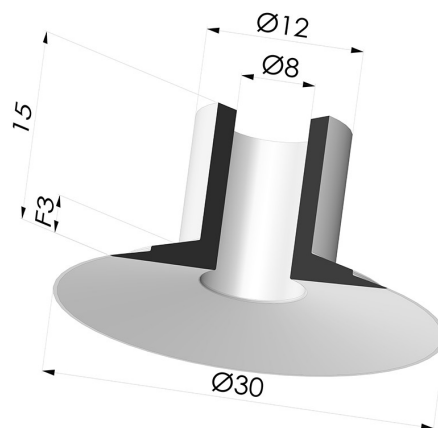


### INFORMAÇÕES TÉCNICAS

<b>Faixa :</b>	ventosa
<b>Categoria :</b>	Pratos
<b>Série :</b>	7
<b>Altura (em mm) :</b>	15
<b>Forma :</b>	Placa
<b>diâmetro do lábio de contato :</b>	30 mm
<b>diâmetro do cano interno :</b>	8 mm
<b>Número de foles :</b>	0,5 foles
<b>Força horizontal :</b>	32 N
<b>Força vertical :</b>	11 N
<b>Seta :</b>	3 mm



### Opções:



Referência da variação:

**71 30CN A**

- Cor: Brown certificado pela FDA para contato com alimentos
  - Dureza da costa: SH40
  - Matéria: Borracha natural



Referência da variação:

**71 30NI A**

- Cor: Preto
- Matéria: Nitrila

### Guia de materiais:

	Material	Código	Resistência à temperatura (°C)	Flexibilidade	Resistência à abrasão	Resistência UV/Intempéries	Resistência a óleos	Compatibilidade alimentar	Teste de migração
	Borracha natural Brown certificado pela FDA para contato com alimentos	CN	-20/+70	✓✓✓	✓✓	✗✗	✗✗	FDA **	✗
	Nitrila Preto	NI	-10/+80	✓	✓	✗	✓✓	✗	✗

Os pedidos de certificados FDA e/ou CE devem ser efetuados OBRIGATORIAMENTE no momento da encomenda. Um pedido posterior implicará custos adicionais. Para responder às expectativas dos nossos clientes industriais, a NOVACOM dispõe do maior leque de materiais elastoméricos ou termoplásticos. Também podemos desenvolver novos materiais segundo um caderno de encargos preciso, a fim de resolver aplicações específicas para os nossos clientes.

✓✓✓ Excelente | ✓✓ Bom | ✓ Fraca | ✗ Má | ✗✗ Não recomendado

\*Possibilidade de solicitar certificado FDA e/ou CE em diversas referências no momento da encomenda; consulte-nos.

\*\* Certificação de contacto alimentar: (CE) 1935/2004 - (FDA) 21 CFR 177.2600

\*\*\* Certificação de contacto alimentar: (CE) 10/2011 - (FDA) 21 CFR

### Produtos relacionados:



#### Inserto fêmea removível G1/4"

Referência do produto: DS



#### Inserto removível macho G1/4"

Referência do produto: ES