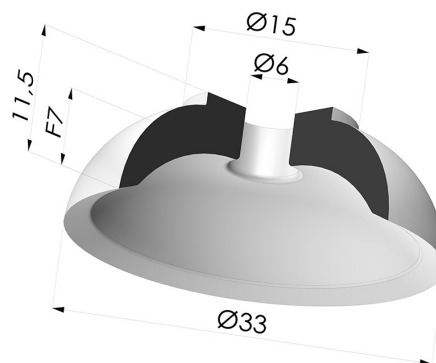


**INFORMAÇÕES TÉCNICAS**

- Faixa :** ventosa  
**Categoria :** Pratos  
**Série :** 7  
**Altura (em mm) :** 11,5  
**Forma :** Placa  
**diâmetro do lábio de contato :** 33 mm  
**diâmetro do cano interno :** 6 mm  
**Número de foles :** 0,5 foles  
**Força horizontal :** 39 N  
**Força vertical :** 19,5 N  
**Seta :** 7 mm



**Opções:**



Referência da variação:  
**70A 35CN A**

- Cor: Brown certificado pela FDA para contato com alimentos
- Dureza da costa: SH35
- Matéria: Borracha natural



Referência da variação:  
**70A 35PARA A**

- Cor: Preto
- Matéria: Borracha natural



Referência da variação:  
**70A 35SL A**

- Cor: Certificação CE vermelha para uso alimentar
- Dureza da costa: SH60
- Matéria: Silicóne



Referência da variação:  
**70A 35SLT A**

- Cor: Translúcido com certificação CE para contato com alimentos
- Dureza da costa: SH60
- Matéria: Silicóne

**Guia de materiais:**

	Material	Código	Resistência à temperatura (°C)	Flexibilidade	Resistência à abrasão	Resistência UV/Intempéries	Resistência a óleos	Compatibilidade alimentar	Teste de migração
	Borracha natural Brown certificado pela FDA para contato com alimentos	CN	-20/+70	✓✓✓	✓✓	✗✗	✗✗	FDA **	✗
	Borracha natural Preto	PARA / NR	-20/+70	✓✓✓	✓✓	✗✗	✗✗	✗	✗
	Silicóne Certificação CE vermelha para uso alimentar	SL	-60/+250	✓✓✓	✗	✓✓✓	✗	FDA 🍷🍴**	A, B, D2
	Silicóne Translúcido com certificação CE para contato com alimentos	SLT	-60/+250	✓✓✓	✗	✓✓✓	✗	FDA 🍷🍴**	✗

Os pedidos de certificados FDA e/ou CE devem ser efetuados OBRIGATORIAMENTE no momento da encomenda. Um pedido posterior implicará custos adicionais. Para responder às expectativas dos nossos clientes industriais, a NOVACOM dispõe do maior leque de materiais elastoméricos ou termoplásticos. Também podemos desenvolver novos materiais segundo um caderno de encargos preciso, a fim de resolver aplicações específicas para os nossos clientes.

✓✓✓ Excelente | ✓✓ Bom | ✓ Fraca | ✗ Má | ✗✗ Não recomendado

\*Possibilidade de solicitar certificado FDA e/ou CE em diversas referências no momento da encomenda; consulte-nos.

\*\* Certificação de contacto alimentar: (CE) 1935/2004 - (FDA) 21 CFR 177.2600

\*\*\* Certificação de contacto alimentar: (CE) 10/2011 - (FDA) 21 CFR

**Produtos relacionados:**



**Adaptador - Fêmea  
G1/4" - Fêmea M6**

Referência do produto:  
F14F6



**Adaptador - Fêmea  
1/8G - Fêmea M6**

Referência do produto:  
F18F6



**Adaptador - Macho  
1/4G - Fêmea M6**

Referência do produto:  
M14F6



**Adaptador - Macho  
1/8G - Fêmea M6**

Referência do produto:  
M18F6



**Parafuso M6 -  
diâmetro da cabeça  
de 12 mm -  
comprimento de 15  
mm**

Referência do produto:  
M6T12L15