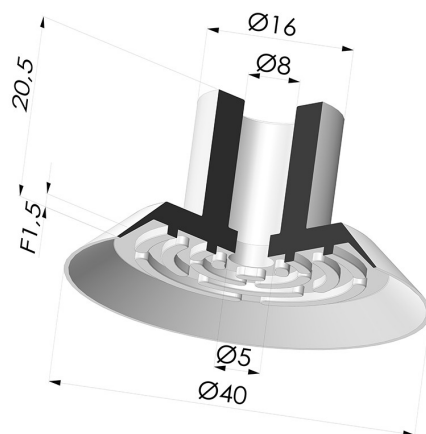


**INFORMAÇÕES TÉCNICAS**

- Faixa :** ventosa  
**Categoria :** Pratos  
**Série :** 7  
**Altura (em mm) :** 20,5  
**Forma :** Placa  
**diâmetro do lábio de contato :** 40 mm  
**diâmetro do cano interno :** 8 mm  
**Número de foles :** 0,5 foles  
**Força horizontal :** 57 N  
**Força vertical :** 28,5 N  
**Seta :** 1,5 mm



**Opções:**



Referência da variação:

**7 40CN A**

- Cor: Brown certificado pela FDA para contato com alimentos
- Dureza da costa: SH40
- Matéria: Borracha natural



Referência da variação:

**7 40SLDB A**

- Cor: Azul
- Dureza da costa: SH40
- Matéria: Silicone detectável



Referência da variação:

**7 40MNT A**

- Cor: Bordéus
- Dureza da costa: SH60
- Matéria: Material não manchante



Referência da variação:

**7 40SLN A AS**

- Cor: Preto
- Dureza da costa: SH60
- Matéria: Silicone



Referência da variação:

**7 40NI A**

- Cor: Preto
- Dureza da costa: SH50
- Matéria: Nitrila






Referência da variação:

**7 40SLT A**

- Cor: Translúcido com certificação CE para contato com alimentos
- Dureza da costa: SH60
- Matéria: Silicone

**Guia de materiais:**

	Material	Código	Resistência à temperatura (°C)	Flexibilidade	Resistência à abrasão	Resistência UV/Intempéries	Resistência a óleos	Compatibilidade alimentar	Teste de migração
	Borracha natural Brown certificado pela FDA para contato com alimentos	CN	-20/+70	✓✓✓	✓✓	✗✗	✗✗	FDA **	✗
	Silicone detectável Azul	SLDBLEU	-60/+250	✓✓✓	✗	✓✓✓	✗	FDA ☞☞	A, B, D2
	Material não manchante Bordéus	MNT	-20/+160	✓	✓	✓✓✓	✓✓✓	✗	✗

	Silicone Preto	SLN	-60/+250	✓✓✓	✗	✓✓✓	✗	✗	✗
	Nitrila Preto	NI	-10/+80	✓	✓	✗	✓✓	✗	✗
	Silicone Translúcido com certificação CE para contato com alimentos	SLT	-60/+250	✓✓✓	✗	✓✓✓	✗	FDA ☞☞	✗

Os pedidos de certificados FDA e/ou CE devem ser efetuados OBRIGATORIAMENTE no momento da encomenda. Um pedido posterior implicará custos adicionais. Para responder às expectativas dos nossos clientes industriais, a NOVACOM dispõe do maior leque de materiais elastoméricos ou termoplásticos. Também podemos desenvolver novos materiais segundo um caderno de encargos preciso, a fim de resolver aplicações específicas para os nossos clientes.

✓✓✓ Excelente | ✓✓ Bom | ✓ Fraca | ✗ Má | ✗✗ Não recomendado

\*Possibilidade de solicitar certificado FDA e/ou CE em diversas referências no momento da encomenda; consulte-nos.

\*\* Certificação de contacto alimentar: (CE) 1935/2004 - (FDA) 21 CFR 177.2600

\*\*\* Certificação de contacto alimentar: (CE) 10/2011 - (FDA) 21 CFR

## Produtos relacionados:



**Inserto fêmea removível G1/4"**  
Referência do produto: D



**Inserto removível macho G1/4"**  
Referência do produto: E



**Inserto removível fêmea G1/8"**  
Referência do produto: H



**Inserto removível macho G1/8"**  
Referência do produto: I