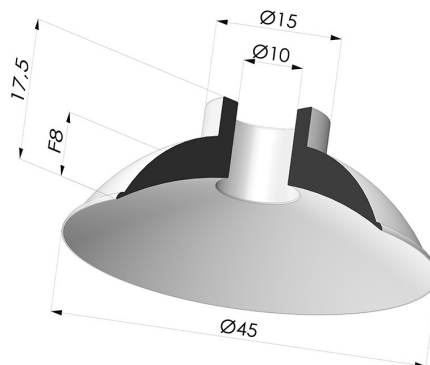


### INFORMAÇÕES TÉCNICAS

**Faixa :** ventosa  
**Categoria :** Pratos  
**Série :** 5  
**Altura (em mm) :** 17,5  
**Forma :** Placa  
**diâmetro do lábio de contato :** 45 mm  
**diâmetro do cano interno :** 10 mm  
**Número de foles :** 0,5 foles  
**Força horizontal :** 72,28 N  
**Força vertical :** 36,14 N  
**Seta :** 8mm



### Opções:



Referência da variação:  
**5 45CN A**

- Cor: Brown certificado pela FDA para contato com alimentos
- Dureza da costa: SH40
- Matéria: Borracha natural



Referência da variação:  
**5 45SLB A**

- Cor: Branco certificado pela FDA e CE para uso alimentar
- Dureza da costa: SH40
- Matéria: Silicone



Referência da variação:  
**5 45SLT A**

- Cor: Translúcido com certificação CE para contato com alimentos
- Dureza da costa: SH60
- Matéria: Silicone



Referência da variação:  
**5 45NI A**

- Cor: Preto
- Dureza da costa: SH50
- Matéria: Nitrila

### Guia de materiais:

	Material	Código	Resistência à temperatura (°C)	Flexibilidade	Resistência à abrasão	Resistência UV/Intempéries	Resistência a óleos	Compatibilidade alimentar	Teste de migração
	Borracha natural Brown certificado pela FDA para contato com alimentos	CN	-20/+70	✓✓✓	✓✓	✗✗	✗✗	FDA **	✗
	Silicone Branco certificado pela FDA e CE para uso alimentar	SLB	-60/+250	✓✓✓	✗	✓✓✓	✗	FDA 🍴**	A, B, D2
	Silicone Translúcido com certificação CE para contato com alimentos	SLT	-60/+250	✓✓✓	✗	✓✓✓	✗	FDA 🍴**	✗
	Nitrila Preto	NI	-10/+80	✓	✓	✗	✓✓	✗	✗

Os pedidos de certificados FDA e/ou CE devem ser efetuados OBRIGATORIAMENTE no momento da encomenda. Um pedido posterior implicará custos adicionais. Para responder às expectativas dos nossos clientes industriais, a NOVACOM dispõe do maior leque de materiais elastoméricos ou termoplásticos. Também podemos desenvolver novos materiais segundo um caderno de encargos preciso, a fim de resolver aplicações específicas para os nossos clientes.

✓✓✓ Excelente | ✓✓ Bom | ✓ Fraca | ✗ Má | ✗✗ Não recomendado

\*Possibilidade de solicitar certificado FDA e/ou CE em diversas referências no momento da encomenda; consulte-nos.

\*\* Certificação de contacto alimentar: (CE) 1935/2004 - (FDA) 21 CFR 177.2600

\*\*\* Certificação de contacto alimentar: (CE) 10/2011 - (FDA) 21 CFR

## Produtos relacionados:



**Parafuso G1/4" - diâmetro da cabeça 15 mm - comprimento 28 mm**

Referência do produto: M14T15L27