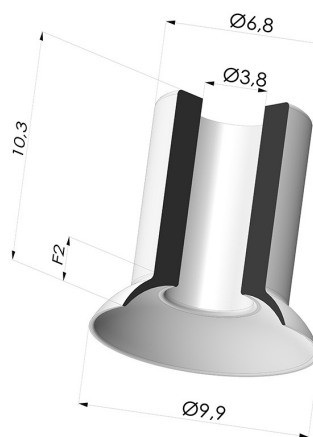


INFORMAÇÕES TÉCNICAS

- Faixa :** ventosa
Categoria : Pratos
Série : 5
Altura (em mm) : 10,3 mm
Forma : Placa
diâmetro do lábio de contato : 9,9 mm
diâmetro do cano interno : 3,8 mm
Número de foles : 0,5 foles
Força horizontal : 3,43 N
Força vertical : 1,71 N
Seta : 2 mm



Opções:



- Referência da variação:
5 10NI A
- Cor: Preto
 - Dureza da costa: SH50
 - Matéria: Nitrila



- Referência da variação:
5 10CN A
- Cor: Brown certificado pela FDA para contato com alimentos
 - Dureza da costa: SH35
 - Matéria: Borracha natural



- Referência da variação:
5 10SLT A
- Cor: Translúcido com certificação CE para contato com alimentos
 - Dureza da costa: SH60
 - Matéria: Silicone



- Referência da variação:
5 10SLB A
- Cor: Branco
 - Dureza da costa: SH40
 - Matéria: Silicone

Guia de materiais:

	Material	Código	Resistência à temperatura (°C)	Flexibilidade	Resistência à abrasão	Resistência UV/Intempéries	Resistência a óleos	Compatibilidade alimentar	Teste de migração
	Nitrila Preto	NI	-10/+80	✓	✓	✗	✓✓	✗	✗
	Borracha natural Brown certificado pela FDA para contato com alimentos	CN	-20/+70	✓✓✓	✓✓	✗✗	✗✗	FDA **	✗
	Silicone Translúcido com certificação CE para contato com alimentos	SLT	-60/+250	✓✓✓	✗	✓✓✓	✗	FDA 🍴**	✗
	Silicone Branco	SL B	-60/+250	✓✓✓	✗	✓✓✓	✗	FDA 🍴**	A, B, D2

Os pedidos de certificados FDA e/ou CE devem ser efetuados OBRIGATORIAMENTE no momento da encomenda. Um pedido posterior implicará custos adicionais. Para responder às expectativas dos nossos clientes industriais, a NOVACOM dispõe do maior leque de materiais elastoméricos ou termoplásticos. Também podemos desenvolver novos materiais segundo um caderno de encargos preciso, a fim de resolver aplicações específicas para os nossos clientes.

✓✓✓ Excelente |
 ✓✓ Bom |
 ✓ Fraca |
 ✗ Má |
 ✗✗ Não recomendado

*Possibilidade de solicitar certificado FDA e/ou CE em diversas referências no momento da encomenda; consulte-nos.

** Certificação de contacto alimentar: (CE) 1935/2004 - (FDA) 21 CFR 177.2600

*** Certificação de contacto alimentar: (CE) 10/2011 - (FDA) 21 CFR

Produtos relacionados:



Inserto macho M5 removível

Referência do produto: 9MM5



Inserto removível fêmea G1/8"

Referência do produto: F18C12L20



Inserto removível macho G1/8"

Referência do produto: M18C12L20