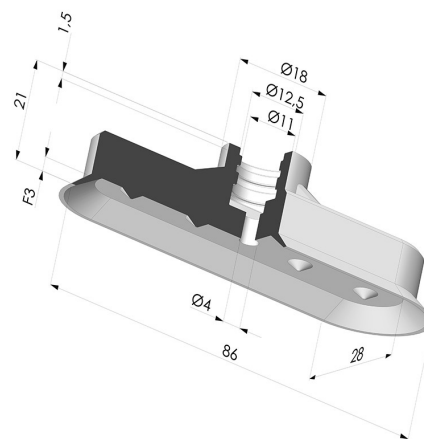
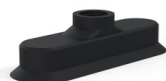


INFORMAÇÕES TÉCNICAS

| | |
|-----------------------------------|----------------------|
| Faixa : | ventosa |
| Categoria : | Oblongo |
| Série : | 4V |
| Altura (em mm) : | 21 |
| Forma : | Oblongo |
| Comprimento : | 86 mm |
| Largura : | 28 mm |
| diâmetro do cano interno : | 11 mm |
| Número de foles : | 0,5 foles |
| Força horizontal : | 100,57 N |
| Força vertical : | 50,28 N |
| Volume : | 5,48 cm ³ |
| Massa : | 22,2 g |
| Seta : | 3 mm |



Opções:



Referência da variação:

4V 85NI A

- Cor: Preto
- Dureza da costa: SH70
- Matéria: Nitrila



Referência da variação:

4V 85SLT A

- Cor: Translúcido com certificação CE para contato com alimentos
- Dureza da costa: SH60
- Matéria: Silicone





Referência da variação:

4V 85MNT A

- Cor: Bordéus
- Dureza da costa: SH60
- Matéria: Material não manchante para processamento de plásticos

Guia de materiais:

| | Material | Código | Resistência à temperatura (°C) | Flexibilidade | Resistência à abrasão | Resistência UV/Intempéries | Resistência a óleos | Compatibilidade alimentar | Teste de migração |
|---|---|--------|--------------------------------|---------------|-----------------------|----------------------------|---------------------|---------------------------|-------------------|
|  | Nitrila Preto | NI | -10/+80 | ✓ | ✓ | ✗ | ✓✓ | ✗ | ✗ |
|  | Silicone Translúcido com certificação CE para contato com alimentos | SLT | -60/+250 | ✓✓✓ | ✗ | ✓✓✓ | ✗ | FDA ☞☞** | ✗ |

Os pedidos de certificados FDA e/ou CE devem ser efetuados OBRIGATORIAMENTE no momento da encomenda. Um pedido posterior implicará custos adicionais. Para responder às expectativas dos nossos clientes industriais, a NOVACOM dispõe do maior leque de materiais elastoméricos ou termoplásticos. Também podemos desenvolver novos materiais segundo um caderno de encargos preciso, a fim de resolver aplicações específicas para os nossos clientes.

✓✓✓ Excelente | ✓✓ Bom | ✓ Fraca | ✗ Má | ✗✗ Não recomendado

*Possibilidade de solicitar certificado FDA e/ou CE em diversas referências no momento da encomenda; consulte-nos.

** Certificação de contacto alimentar: (CE) 1935/2004 - (FDA) 21 CFR 177.2600

*** Certificação de contacto alimentar: (CE) 10/2011 - (FDA) 21 CFR

Produtos relacionados:



**Inserto fêmea removível
1/4G**

Referência do produto: F14C



**Inserto removível macho
G1/4"**

Referência do produto: M14C



**Colares de orelha dupla Ø
15-18MM**

Referência do produto: CO
1518



**Inserto removível macho
G1/8"**

Referência do produto: M18C