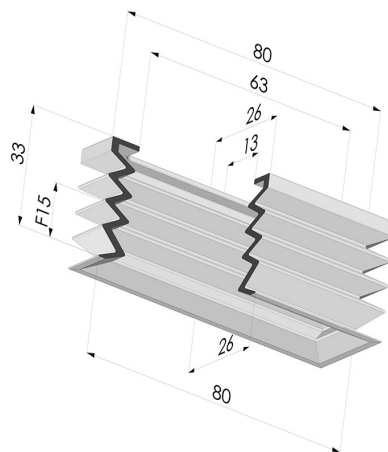


INFORMAÇÕES TÉCNICAS

Faixa :	ventosa
Categoria :	Retangular
Série :	4PA
Altura (em mm) :	33
Forma :	Retangular
Comprimento :	80
Largura :	26
diâmetro do cano interno :	63x13
Número de foles :	3.5 Foles
Força horizontal :	92 N
Força vertical :	46 N
Volume :	34,43 cm ³
Massa :	22,4 g
Seta :	15 mm



Opções:



Referência da variação:
4PA80 26 33SLB A

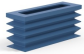

- Cor: Certificação CE azul para uso alimentar
- Dureza da costa: SH30
- Matéria: Silicone



Referência da variação:
4PA80 26 33CN A

- Cor: Brown certificado pela FDA para contato com alimentos
- Dureza da costa: SH35
- Matéria: Borracha natural

Guia de materiais:

	Material	Código	Resistência à temperatura (°C)	Flexibilidade	Resistência à abrasão	Resistência UV/Intempéries	Resistência a óleos	Compatibilidade alimentar	Teste de migração
	Silicone Certificação CE azul para uso alimentar	SLBLEU	-60/+250	✓✓✓	✗	✓✓✓	✗	FDA ☞☞	A, B, D2
	Borracha natural Brown certificado pela FDA para contato com alimentos	CN	-20/+70	✓✓✓	✓✓	✗✗	✗✗	FDA **	✗

Os pedidos de certificados FDA e/ou CE devem ser efetuados OBRIGATORIAMENTE no momento da encomenda. Um pedido posterior implicará custos adicionais. Para responder às expectativas dos nossos clientes industriais, a NOVACOM dispõe do maior leque de materiais elastoméricos ou termoplásticos. Também podemos desenvolver novos materiais segundo um caderno de encargos preciso, a fim de resolver aplicações específicas para os nossos clientes.

✓✓✓ Excelente | ✓✓ Bom | ✓ Fraca | ✗ Má | ✗✗ Não recomendado

*Possibilidade de solicitar certificado FDA e/ou CE em diversas referências no momento da encomenda; consulte-nos.

** Certificação de contacto alimentar: (CE) 1935/2004 - (FDA) 21 CFR 177.2600

*** Certificação de contacto alimentar: (CE) 10/2011 - (FDA) 21 CFR