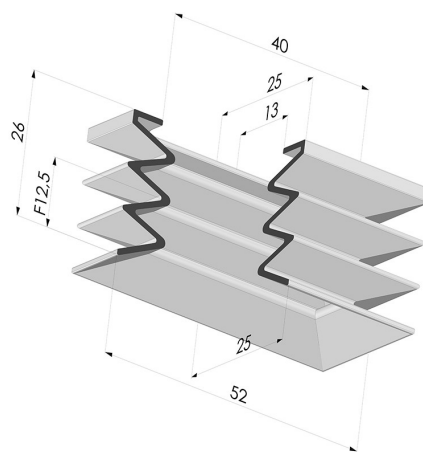
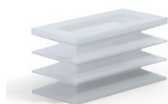


### INFORMAÇÕES TÉCNICAS

<b>Faixa :</b>	ventosa
<b>Categoria :</b>	Retangular
<b>Série :</b>	4P
<b>Altura (em mm) :</b>	26
<b>Forma :</b>	Retangular
<b>Comprimento :</b>	52
<b>Largura :</b>	25
<b>diâmetro do cano interno :</b>	40x13
<b>Número de foles :</b>	2.5 Foles
<b>Força horizontal :</b>	58 N
<b>Força vertical :</b>	29 N
<b>Volume :</b>	14,15 cm <sup>3</sup>
<b>Massa :</b>	7,9 g
<b>Seta :</b>	12,5 mm

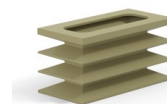


### Opções:



Referência da variação:  
**4P52 25 26SLT A**

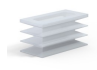
- Cor: Translúcido com certificação CE para contato com alimentos
- Dureza da costa: SH60
- Matéria: Silicone



Referência da variação:  
**4P52 25 26 CN A**

- Cor: Marrom
- Dureza da costa: SH70
- Matéria: Borracha natural

### Guia de materiais:

	Material	Código	Resistência à temperatura (°C)	Flexibilidade	Resistência à abrasão	Resistência UV/Intempéries	Resistência a óleos	Compatibilidade alimentar	Teste de migração
	Silicone Translúcido com certificação CE para contato com alimentos	SLT	-60/+250	✓✓✓	✗	✓✓✓	✗	FDA ☞☞	✗

Os pedidos de certificados FDA e/ou CE devem ser efetuados OBRIGATORIAMENTE no momento da encomenda. Um pedido posterior implicará custos adicionais. Para responder às expectativas dos nossos clientes industriais, a NOVACOM dispõe do maior leque de materiais elastoméricos ou termoplásticos. Também podemos desenvolver novos materiais segundo um caderno de encargos preciso, a fim de resolver aplicações específicas para os nossos clientes.

✓✓✓ Excelente | ✓✓ Bom | ✓ Fraca | ✗ Má | ✗✗ Não recomendado

\*Possibilidade de solicitar certificado FDA e/ou CE em diversas referências no momento da encomenda; consulte-nos.

\*\* Certificação de contacto alimentar: (CE) 1935/2004 - (FDA) 21 CFR 177.2600

\*\*\* Certificação de contacto alimentar: (CE) 10/2011 - (FDA) 21 CFR