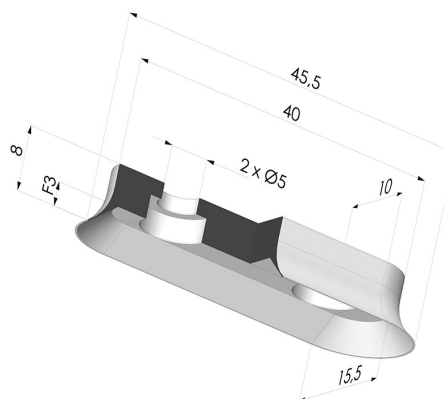
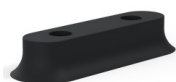


### INFORMAÇÕES TÉCNICAS

<b>Faixa :</b>	ventosa
<b>Categoria :</b>	Oblongo
<b>Matéria :</b>	Nitrila
<b>Cor :</b>	Preto
<b>Série :</b>	4
<b>Altura (em mm) :</b>	7,8
<b>Forma :</b>	Oblongo
<b>diâmetro do lábio de contato :</b>	45,5 x 15,5 mm
<b>Comprimento :</b>	45,5 mm
<b>Largura :</b>	15,5 mm
<b>diâmetro do cano interno :</b>	2x5 mm
<b>Número de foles :</b>	0,5 foles
<b>Força horizontal :</b>	29,72 N
<b>Força vertical :</b>	14,86 N
<b>Volume :</b>	1,36 cm <sup>3</sup>
<b>Massa :</b>	1,90 g
<b>Seta :</b>	3 mm



### Opções:



Referência da variação:

#### 4 45.5NI A

- Cor: Preto
- Dureza da costa: SH50
- Matéria: Nitrila



Referência da variação:

#### 4 45.5SLT A

- Cor: Translúcido com certificação CE para contato com alimentos
- Dureza da costa: SH60
- Matéria: Silicone

### Guia de materiais:

	Material	Código	Resistência à temperatura (°C)	Flexibilidade	Resistência à abrasão	Resistência UV/Intempéries	Resistência a óleos	Compatibilidade alimentar	Teste de migração
	Nitrila Preto	NI	-10/+80	✓	✓	✗	✓✓	✗	✗
	Silicone Translúcido com certificação CE para contato com alimentos	SLT	-60/+250	✓✓✓	✗	✓✓✓	✗	FDA ☞☞☞	✗

Os pedidos de certificados FDA e/ou CE devem ser efetuados OBRIGATORIAMENTE no momento da encomenda. Um pedido posterior implicará custos adicionais. Para responder às expectativas dos nossos clientes industriais, a NOVACOM dispõe do maior leque de materiais elastoméricos ou termoplásticos. Também podemos desenvolver novos materiais segundo um caderno de encargos preciso, a fim de resolver aplicações específicas para os nossos clientes.

✓✓✓ Excelente | ✓✓ Bom | ✓ Fraca | ✗ Má | ✗✗ Não recomendado

\*Possibilidade de solicitar certificado FDA e/ou CE em diversas referências no momento da encomenda; consulte-nos.

\*\* Certificação de contacto alimentar: (CE) 1935/2004 - (FDA) 21 CFR 177.2600

\*\*\* Certificação de contacto alimentar: (CE) 10/2011 - (FDA) 21 CFR

## Produtos relacionados:



### **Parafuso M5 - diâmetro da cabeça de 8 mm - comprimento de 9 mm**

Referência do produto: SCR 15 M5M