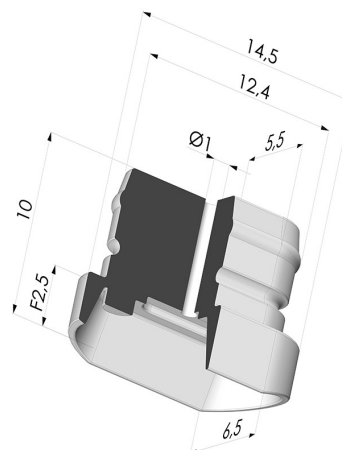


INFORMAÇÕES TÉCNICAS

| | |
|---------------------------------------|----------------------|
| Faixa : | ventosa |
| Categoria : | Oblongo |
| Série : | 4 |
| Altura (em mm) : | 10 |
| Forma : | Oblongo |
| diâmetro do lábio de contato : | 14,5 x 6,5 mm |
| Comprimento : | 14,5 mm |
| Largura : | 6,5 mm |
| diâmetro do cano interno : | 1 mm |
| Número de foles : | nenhum |
| Força horizontal : | 3,5 N |
| Força vertical : | 1,5 N |
| Volume : | 0,19 cm ³ |
| Massa : | 0,70 g |
| Seta : | 2,5 mm |



Opções:




Referência da variação:

4 15SL A

- Cor: Certificação CE vermelha para uso alimentar
 - Dureza da costa: SH60
 - Matéria: Silicone

Guia de materiais:

| | Material | Código | Resistência à temperatura (°C) | Flexibilidade | Resistência à abrasão | Resistência UV/Intempéries | Resistência a óleos | Compatibilidade alimentar | Teste de migração |
|---|--|--------|--------------------------------|---------------|-----------------------|----------------------------|---------------------|---------------------------|-------------------|
|  | Silicone Certificação CE vermelha para uso alimentar | SL | -60/+250 | ✓✓✓ | ✗ | ✓✓✓ | ✗ | FDA ☞☞☞ | A, B, D2 |

Os pedidos de certificados FDA e/ou CE devem ser efetuados OBRIGATORIAMENTE no momento da encomenda. Um pedido posterior implicará custos adicionais. Para responder às expectativas dos nossos clientes industriais, a NOVACOM dispõe do maior leque de materiais elastoméricos ou termoplásticos. Também podemos desenvolver novos materiais segundo um caderno de encargos preciso, a fim de resolver aplicações específicas para os nossos clientes.

✓✓✓ Excelente | ✓✓ Bom | ✓ Fraca | ✗ Má | ✗✗ Não recomendado

*Possibilidade de solicitar certificado FDA e/ou CE em diversas referências no momento da encomenda; consulte-nos.

** Certificação de contacto alimentar: (CE) 1935/2004 - (FDA) 21 CFR 177.2600

*** Certificação de contacto alimentar: (CE) 10/2011 - (FDA) 21 CFR