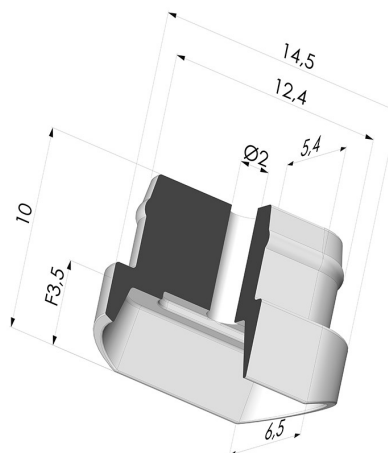


### INFORMAÇÕES TÉCNICAS

<b>Faixa :</b>	ventosa
<b>Categoria :</b>	Oblongo
<b>Série :</b>	4
<b>Altura (em mm) :</b>	10
<b>Forma :</b>	Oblongo
<b>diâmetro do lábio de contato :</b>	14,5 x 6,5 mm
<b>Comprimento :</b>	14,5 mm
<b>Largura :</b>	6,5 mm
<b>diâmetro do cano interno :</b>	2 mm
<b>Número de foles :</b>	nenhum
<b>Força horizontal :</b>	3,5 N
<b>Força vertical :</b>	1,5 N
<b>Volume :</b>	0,20 cm <sup>3</sup>
<b>Seta :</b>	3,5 mm



### Opções:




Referência da variação:

#### 4 14EPDM A AM

- Cor: Preto
- Dureza da costa: SH40
- Matéria: EPDM

### Guia de materiais:

	Material	Código	Resistência à temperatura (°C)	Flexibilidade	Resistência à abrasão	Resistência UV/Intempéries	Resistência a óleos	Compatibilidade alimentar	Teste de migração
	EPDM Preto	EPDM	-40/+110	✓	✓✓	✓✓✓	✗	✗	✗

Os pedidos de certificados FDA e/ou CE devem ser efetuados OBRIGATORIAMENTE no momento da encomenda. Um pedido posterior implicará custos adicionais. Para responder às expectativas dos nossos clientes industriais, a NOVACOM dispõe do maior leque de materiais elastoméricos ou termoplásticos. Também podemos desenvolver novos materiais segundo um caderno de encargos preciso, a fim de resolver aplicações específicas para os nossos clientes.

✓✓✓ Excelente | ✓✓ Bom | ✓ Fraca | ✗ Má | ✗✗ Não recomendado

\*Possibilidade de solicitar certificado FDA e/ou CE em diversas referências no momento da encomenda; consulte-nos.

\*\* Certificação de contacto alimentar: (CE) 1935/2004 - (FDA) 21 CFR 177.2600

\*\*\* Certificação de contacto alimentar: (CE) 10/2011 - (FDA) 21 CFR