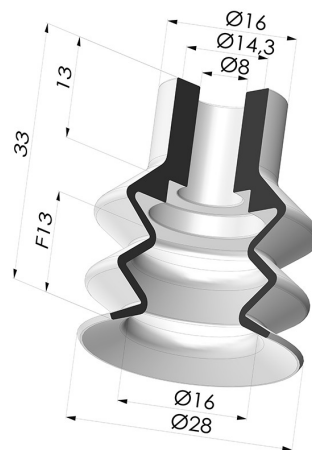


INFORMAÇÕES TÉCNICAS

Faixa :	ventosa
Categoria :	Com fole
Série :	2
Altura (em mm) :	33
Forma :	2.5 Foles
diâmetro do lábio de contato :	28 mm
diâmetro do cano interno :	8 mm
Número de foles :	2.5 Foles
Força horizontal :	26,41 N
Força vertical :	13,20 N
Volume :	5,47 cm ³
Massa :	8 g
Seta :	13 mm



Opções:



Referência da variação:
2 28SLT A

- Cor: Translúcido com certificação CE para contato com alimentos
- Dureza da costa: SH60
- Matéria: Silicone



Referência da variação:
2 28NI A

- Cor: Preto
- Dureza da costa: SH50
- Matéria: Nitrila



Referência da variação:
2 28NR A

- Cor: Cinza
- Dureza da costa: SH50
- Matéria: Borracha natural



Referência da variação:
2 28MNT A

- Cor: Bordéus
- Dureza da costa: SH60
- Matéria: Material não manchante

Guia de materiais:

	Material	Código	Resistência à temperatura (°C)	Flexibilidade	Resistência à abrasão	Resistência UV/Intempéries	Resistência a óleos	Compatibilidade alimentar	Teste de migração
	Silicone Translúcido com certificação CE para contato com alimentos	SLT	-60/+250	✓✓✓	✗	✓✓✓	✗	FDA ☞☞	✗
	Nitrila Preto	NI	-10/+80	✓	✓	✗	✓✓	✗	✗
	Borracha natural Cinza	NR	-20/+70	✓✓✓	✓✓	✗✗	✗✗	✗	✗
	Material não manchante Bordéus	MNT	-20/+160	✓	✓	✓✓✓	✓✓✓	✗	✗

Os pedidos de certificados FDA e/ou CE devem ser efetuados OBRIGATORIAMENTE no momento da encomenda. Um pedido posterior implicará custos adicionais. Para responder às expectativas dos nossos clientes industriais, a NOVACOM dispõe do maior leque de materiais elastoméricos ou termoplásticos. Também podemos desenvolver novos materiais segundo um caderno de encargos preciso, a fim de resolver aplicações específicas para os nossos clientes.

✓✓✓ Excelente | ✓✓ Bom | ✓ Fraca | ✗ Má | ✗✗ Não recomendado

*Possibilidade de solicitar certificado FDA e/ou CE em diversas referências no momento da encomenda; consulte-nos.

** Certificação de contacto alimentar: (CE) 1935/2004 - (FDA) 21 CFR 177.2600

*** Certificação de contacto alimentar: (CE) 10/2011 - (FDA) 21 CFR

Produtos relacionados:



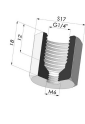
Inserto fêmea removível G1/4"

Referência do produto:
D



Inserto removível macho G1/4"

Referência do produto:
E



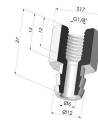
Adaptador - Fêmea G1/4" - Fêmea M6

Referência do produto:
F14F6



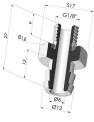
Adaptador - Fêmea 1/8G - Fêmea M6

Referência do produto:
F18F6



Inserto removível fêmea G1/8"

Referência do produto:
H



Inserto removível macho G1/8"

Referência do produto: I



Adaptador - Macho 1/4G - Fêmea M6

Referência do produto:
M14F6



Adaptador - Macho 1/8G - Fêmea M6

Referência do produto:
M18F6



Parafuso M6 - diâmetro da cabeça de 14 mm - comprimento de 20,5 mm

Referência do produto:
M6



Parafuso M8 - ØCabeça 14 mm - C 20 mm

Referência do produto:
M8T14L20.5