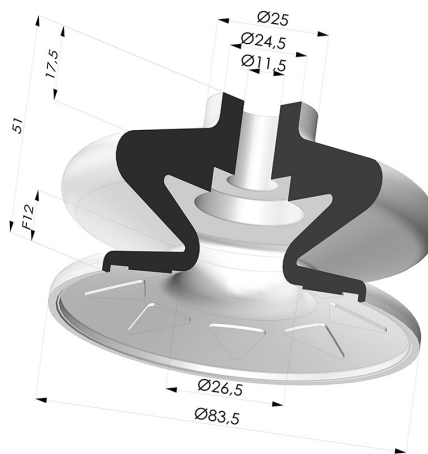


INFORMAÇÕES TÉCNICAS

Faixa :	ventosa
Categoria :	Com fole
Série :	1
Altura (em mm) :	51
Forma :	1,5 foles
diâmetro do lábio de contato :	83,5 mm
diâmetro do cano interno :	11,5 mm
Número de foles :	1,5 foles
Força horizontal :	249 N
Força vertical :	124,5 N
Volume :	45,64 cm ³
Massa :	125 g
Seta :	12 mm



Opções:



Referência da variação:
1 85SL A




- Cor: Certificação CE vermelha para uso alimentar
- Dureza da costa: SH60
- Matéria: Silicone



Referência da variação:
1 85NI A

- Cor: Preto
- Dureza da costa: SH50
- Matéria: Nitrila

Guia de materiais:

	Material	Código	Resistência à temperatura (°C)	Flexibilidade	Resistência à abrasão	Resistência UV/Intempéries	Resistência a óleos	Compatibilidade alimentar	Teste de migração
	Silicone Certificação CE vermelha para uso alimentar	SL	-60/+250	✓✓✓	✗	✓✓✓	✗		A, B, D2
	Nitrila Preto	NI	-10/+80	✓	✓	✗	✓✓	✗	✗

Os pedidos de certificados FDA e/ou CE devem ser efetuados OBRIGATORIAMENTE no momento da encomenda. Um pedido posterior implicará custos adicionais. Para responder às expectativas dos nossos clientes industriais, a NOVACOM dispõe do maior leque de materiais elastoméricos ou termoplásticos. Também podemos desenvolver novos materiais segundo um caderno de encargos preciso, a fim de resolver aplicações específicas para os nossos clientes.

 Excelente |  Bom |  Fraca |  Má |  Não recomendado

*Possibilidade de solicitar certificado FDA e/ou CE em diversas referências no momento da encomenda; consulte-nos.

** Certificação de contacto alimentar: (CE) 1935/2004 - (FDA) 21 CFR 177.2600

*** Certificação de contacto alimentar: (CE) 10/2011 - (FDA) 21 CFR

Produtos relacionados:



**Adaptador - Fêmea
G1/4\" - Fêmea G1/8\"**

Referência do produto:
301 048



**Adaptador - Macho
1/4G - Fêmea 1/8G**

Referência do produto:
209 048



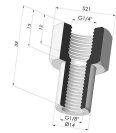
**Parafuso 1/8G -
diâmetro da cabeça
22mm -
comprimento
29,5mm**

Referência do produto:
M18



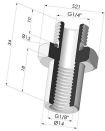
**Parafuso G1/8\" -
diâmetro da cabeça
25 mm -
comprimento 21 mm**

Referência do produto:
M18T25L21



**Inserto fêmea
crimpado G1/4\"**

Referência do produto:
N



**Inserto crimpado
macho G1/4\"**

Referência do produto:
O



**Adaptador - Fêmea
G1/8\" - Fêmea G1/8\"**

Referência do produto:
300 088