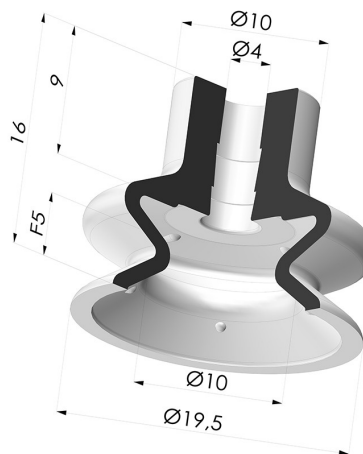


INFORMAÇÕES TÉCNICAS

Faixa :	ventosa
Categoria :	Com fole
Série :	1
Altura (em mm) :	16
Forma :	1,5 foles
diâmetro do lábio de contato :	19,5 mm - com degrau
diâmetro do cano interno :	4 mm
Número de foles :	1,5 foles
Força horizontal :	14 N
Força vertical :	7 N
Volume :	0,98 cm ³
Massa :	1,60 g
Seta :	5 mm



Opções:



Referência da variação:
1 20SLT A SPD



- Cor: Translúcido com certificação CE para contato com alimentos
- Dureza da costa: SH60
- Matéria: Silicone



Referência da variação:
1 20NR A SPD

- Cor: Cinza
- Dureza da costa: SH50
- Matéria: Borracha natural

Guia de materiais:

	Material	Código	Resistência à temperatura (°C)	Flexibilidade	Resistência à abrasão	Resistência UV/Intempéries	Resistência a óleos	Compatibilidade alimentar	Teste de migração
	Silicone Translúcido com certificação CE para contato com alimentos	SLT	-60/+250	✓✓✓	✗	✓✓✓	✗	FDA ☞☞☞	✗
	Borracha natural Cinza	NR	-20/+70	✓✓✓	✓✓	✗✗	✗✗	✗	✗

Os pedidos de certificados FDA e/ou CE devem ser efetuados OBRIGATORIAMENTE no momento da encomenda. Um pedido posterior implicará custos adicionais. Para responder às expectativas dos nossos clientes industriais, a NOVACOM dispõe do maior leque de materiais elastoméricos ou termoplásticos. Também podemos desenvolver novos materiais segundo um caderno de encargos preciso, a fim de resolver aplicações específicas para os nossos clientes.

✓✓✓ Excelente | ✓✓ Bom | ✓ Fraca | ✗ Má | ✗✗ Não recomendado

*Possibilidade de solicitar certificado FDA e/ou CE em diversas referências no momento da encomenda; consulte-nos.

** Certificação de contacto alimentar: (CE) 1935/2004 - (FDA) 21 CFR 177.2600

*** Certificação de contacto alimentar: (CE) 10/2011 - (FDA) 21 CFR

Produtos relacionados:



Inserto fêmea removível G1/4"

Referência do produto:
B



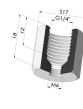
Inserto removível macho G1/4"

Referência do produto:
C



Inserto removível fêmea G1/8"

Referência do produto:
F



Adaptador - Fêmea G1/4" - Fêmea M6

Referência do produto:
F14F6



Adaptador - Fêmea 1/8G - Fêmea M6

Referência do produto:
F18F6



Inserto removível macho G1/8"

Referência do produto:
G



Adaptador - Macho 1/4G - Fêmea M6

Referência do produto:
M14F6



Adaptador - Macho 1/8G - Fêmea M6

Referência do produto:
M18F6



Inserto macho M5 removível

Referência do produto:
M5C11



Inserto macho removível M6

Referência do produto:
M6C