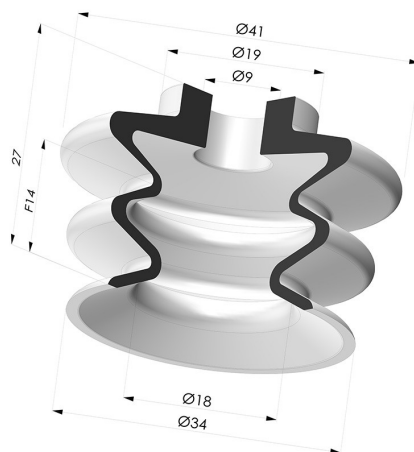


### INFORMAÇÕES TÉCNICAS

<b>Faixa :</b>	ventosa
<b>Categoria :</b>	Com fole
<b>Série :</b>	370
<b>Altura (em mm) :</b>	27
<b>Forma :</b>	2.5 Foles
<b>diâmetro do lábio de contato :</b>	34 mm
<b>diâmetro do cano interno :</b>	9 mm
<b>Número de foles :</b>	2.5 Foles
<b>Força horizontal :</b>	38 N
<b>Força vertical :</b>	19 N
<b>Seta :</b>	14 mm



### Opções:



Referência da variação:

**370 S2 34TPU A**

- Cor: Translúcido
- Dureza da costa: SH70
- Matéria: Termoplástico

### Produtos relacionados:



**Adaptador - Fêmea  
G1/4" - Fêmea M6**

Referência do produto:  
F14F6



**Adaptador - Fêmea  
1/8G - Fêmea M6**

Referência do produto:  
F18F6



**Adaptador - Macho  
1/4G - Fêmea M6**

Referência do produto:  
M14F6



**Adaptador - Macho  
1/8G - Fêmea M6**

Referência do produto:  
M18F6



**Parafuso M6 -  
diâmetro da cabeça  
de 12 mm -  
comprimento de 13  
mm**

Referência do produto:  
M6T12L13