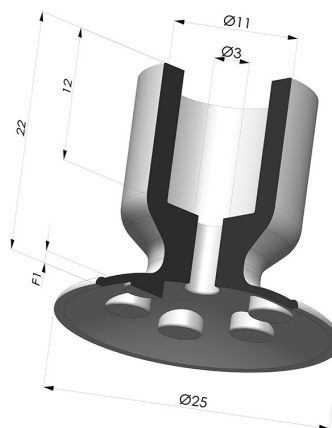


### INFORMAÇÕES TÉCNICAS

<b>Faixa :</b>	ventosa
<b>Categoria :</b>	Pratos
<b>Série :</b>	370P
<b>Altura (em mm) :</b>	22
<b>Forma :</b>	Placa
<b>diâmetro do lábio de contato :</b>	25 mm
<b>diâmetro do cano interno :</b>	11 mm
<b>Número de foles :</b>	0,5 foles
<b>diâmetro externo :</b>	25 mm
<b>Força horizontal :</b>	22 N
<b>Força vertical :</b>	11 N
<b>Seta :</b>	1 mm



### Opções:



Referência da variação:

**370 P 25TPU A**

- Cor: Translúcido
- Dureza da costa: SH70
- Matéria: Poliuretano