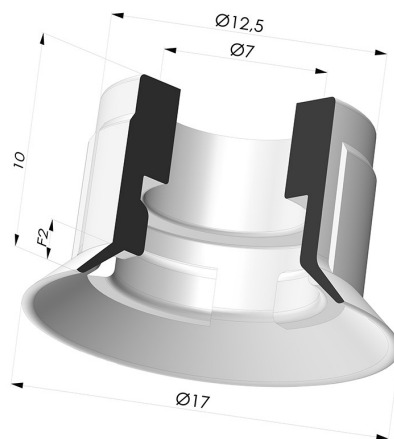


INFORMAÇÕES TÉCNICAS

Faixa :	ventosa
Categoria :	Pratos
Série :	7SP
Altura (em mm) :	11
Forma :	Placa
diâmetro do lábio de contato :	17 mm
diâmetro do cano interno :	7 mm
Número de foles :	0,5 foles
diâmetro externo :	17 mm
Força horizontal :	10 N
Força vertical :	5 N
Seta :	2 mm



Opções:



Referência da variação:

7SP 15TPU A

- Cor: Translúcido
- Dureza da costa: SH70
- Matéria: Termoplástico