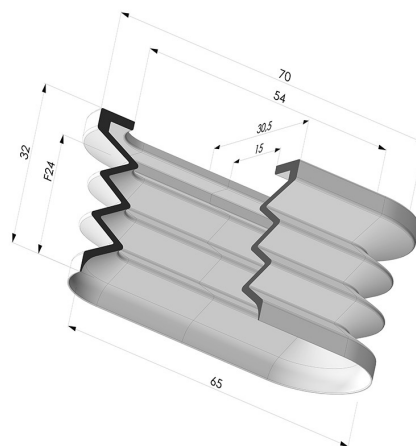


INFORMAÇÕES TÉCNICAS

Faixa : ventosa
Categoria : Retangular
Série : 4PA
Altura (em mm) : 32
Forma : Oblongo
Forma : 2.5 Foles
diâmetro do lábio de contato : 65x30,5 mm
Comprimento : 65 mm
Largura : 30,5 mm
diâmetro do cano interno : 54x15 mm
Número de foles : 2.5 Foles
Força horizontal : 91,75 N
Força vertical : 45 N
Seta : 24 mm



Opções:



Referência da variação:

4PA65 25 32SLDB A

- Cor: Certificação CE azul para uso alimentar
 - Dureza da costa: SH60
 - Matéria: Silicone detectável

Guia de materiais:

	Material	Código	Resistência à temperatura (°C)	Flexibilidade	Resistência à abrasão	Resistência UV/Intempéries	Resistência a óleos	Compatibilidade alimentar	Teste de migração
	Silicone detectável Certificação CE azul para uso alimentar	SLDB	-60/+250	✓✓✓	✗	✓✓✓	✗	FDA ☞☞☞	✗

✓✓✓ Excelente | ✓✓ Bom | ✓ Fraca | ✗ Má | ✗✗ Não recomendado

*Possibilidade de solicitar certificado FDA e/ou CE em diversas referências no momento da encomenda; consulte-nos.

** Certificação de contacto alimentar: (CE) 1935/2004 - (FDA) 21 CFR 177.2600

*** Certificação de contacto alimentar: (CE) 10/2011 - (FDA) 21 CFR

Os pedidos de certificados FDA e/ou CE devem ser efetuados OBRIGATORIAMENTE no momento da encomenda. Um pedido posterior implicará custos adicionais. Para responder às expectativas dos nossos clientes industriais, a NOVACOM dispõe do maior leque de materiais elastoméricos ou termoplásticos. Também podemos desenvolver novos materiais segundo um caderno de encargos preciso, a fim de resolver aplicações específicas para os nossos clientes.